



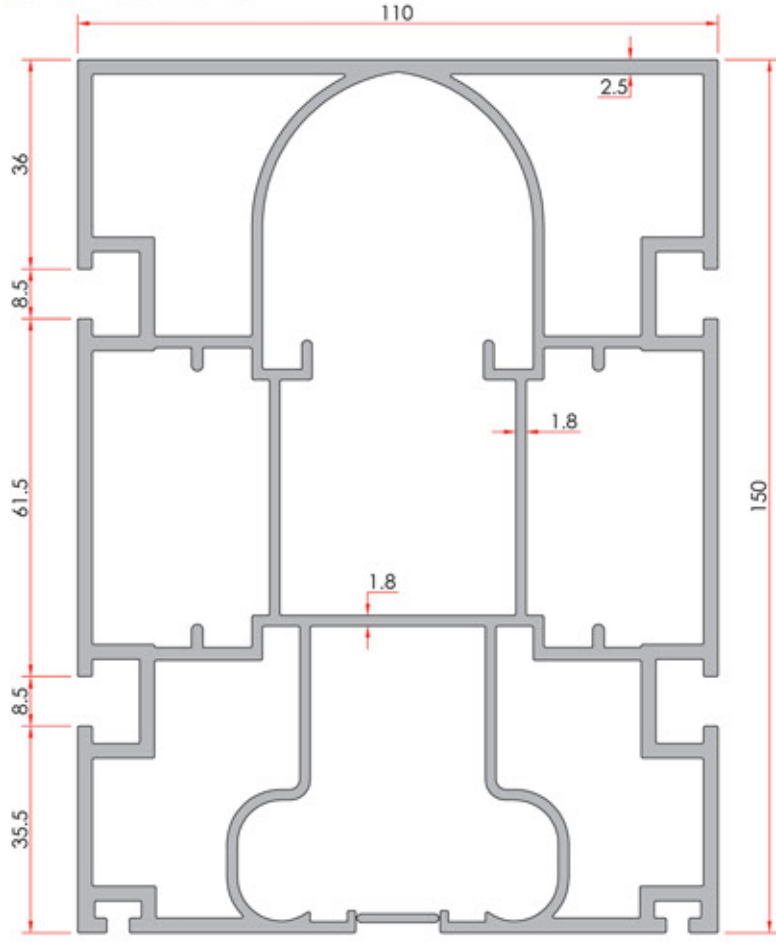
GOLDEN PERGOLA

Golden Shading Systems



Outdoor Systems
AluGarden

Outdoor Systems
AluGarden®



GOLDEN 110

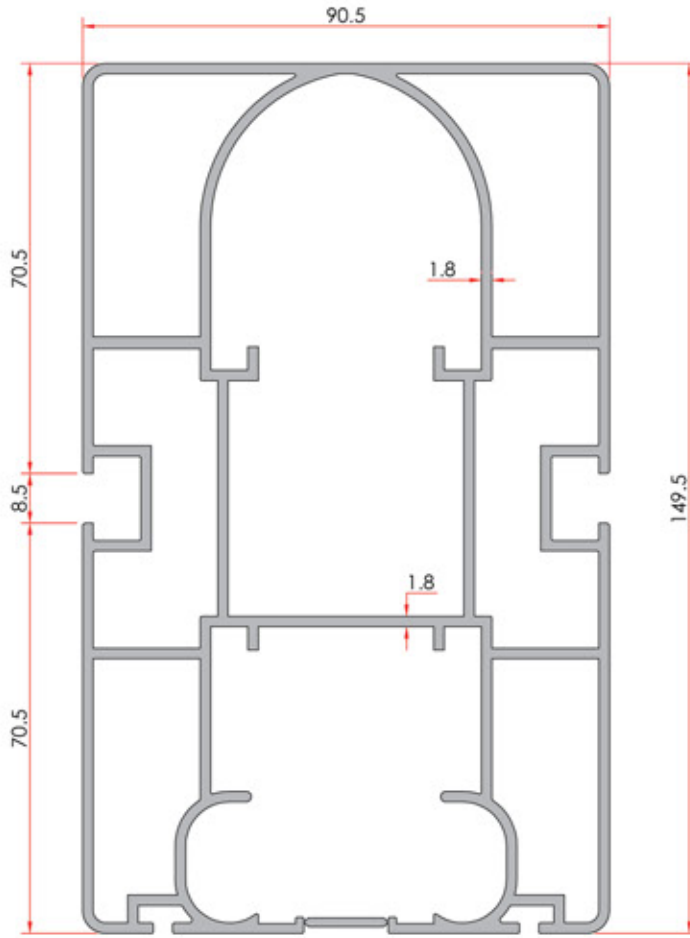
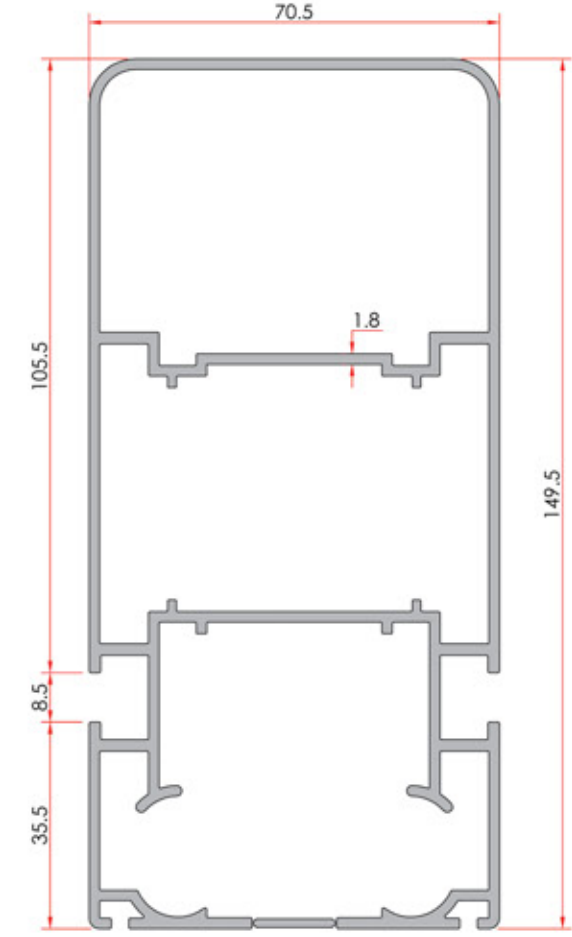
110 mm Thick Rail Profile
110 mm Büyük Ray Profili

| Profile No | Weight kg/m |
|------------|-------------|
| 5275 | 6.747 |

GOLDEN 70

70 mm Thin Rail Profile
70 mm Küçük Ray Profili

| Profile No | Weight kg/m |
|------------|-------------|
| 7116 | 3.354 |

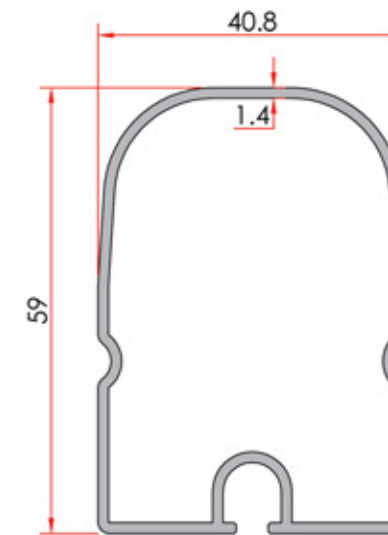


GOLDEN 90

90 mm Rail Profile
90 mm Ray Profili

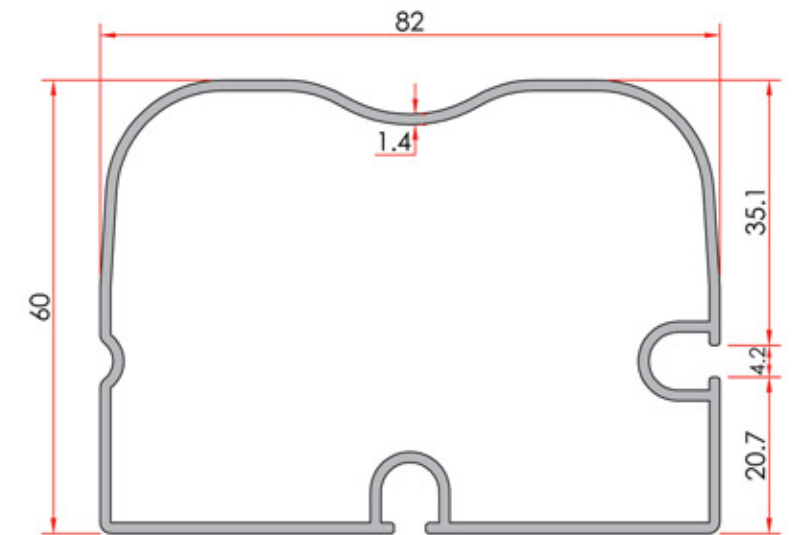
| Profile No | Weight kg/m |
|------------|-------------|
| 6993 | 4.996 |

ECO SERIES Ekonomik Seri



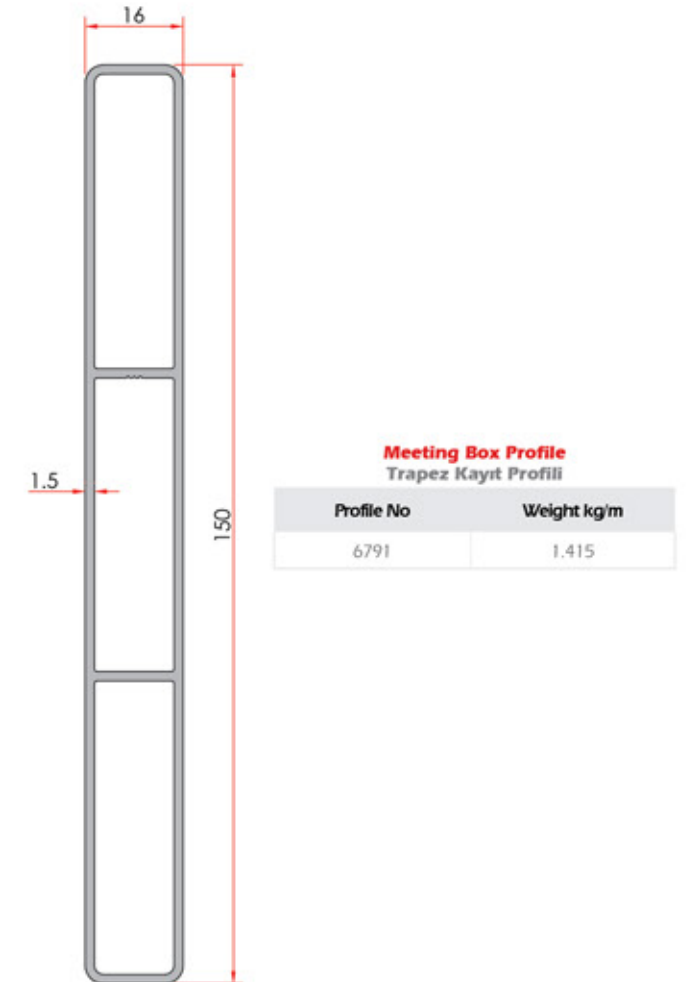
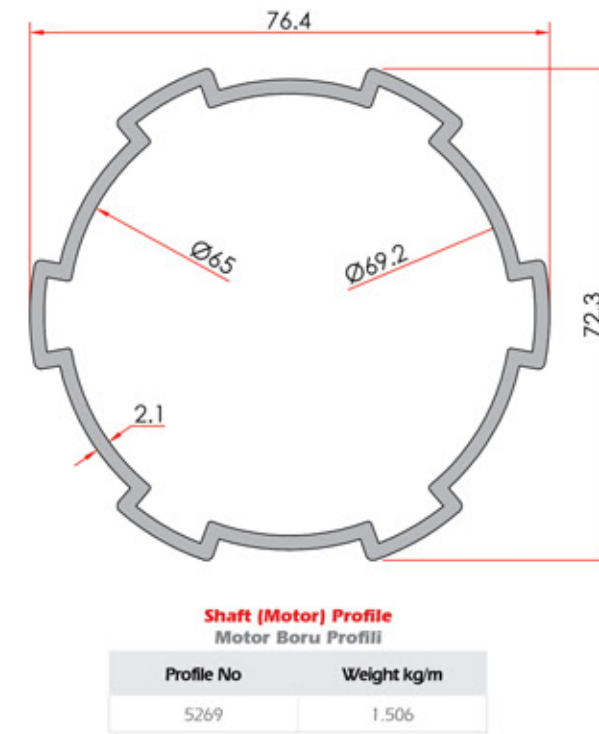
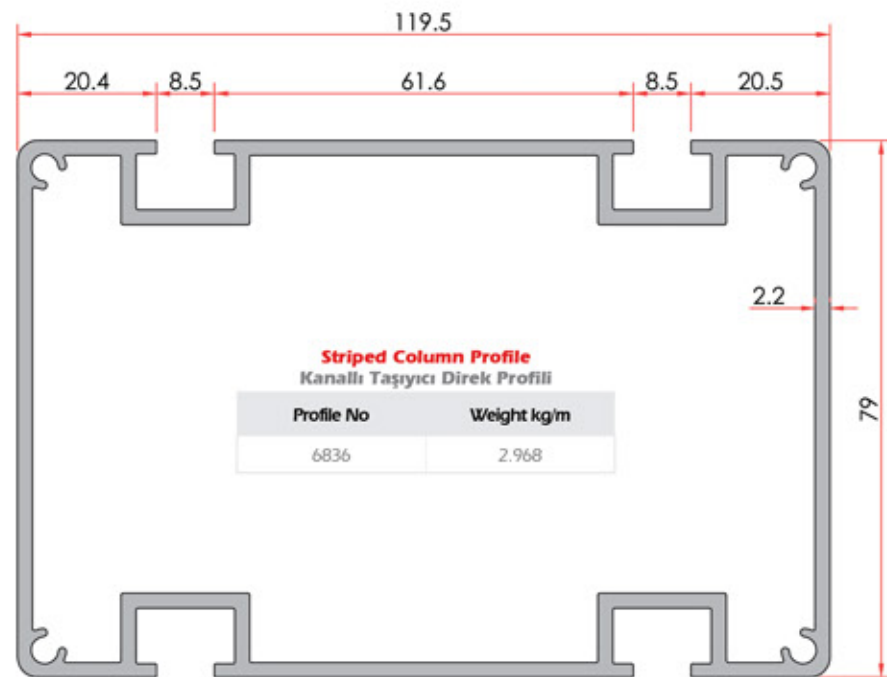
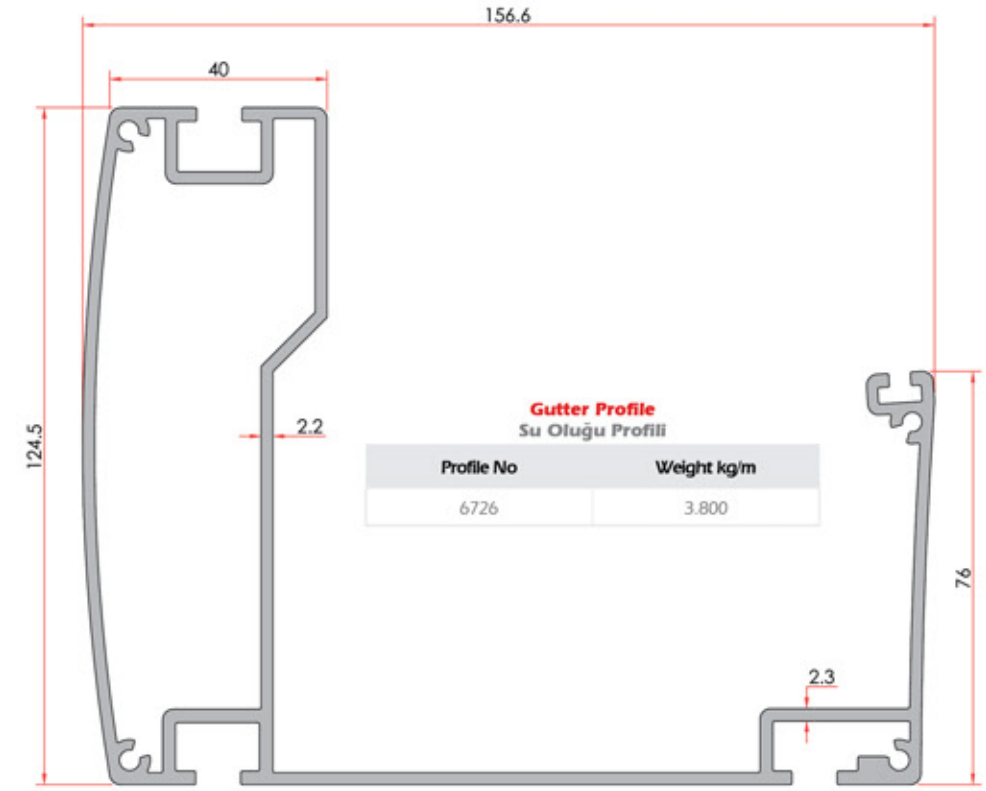
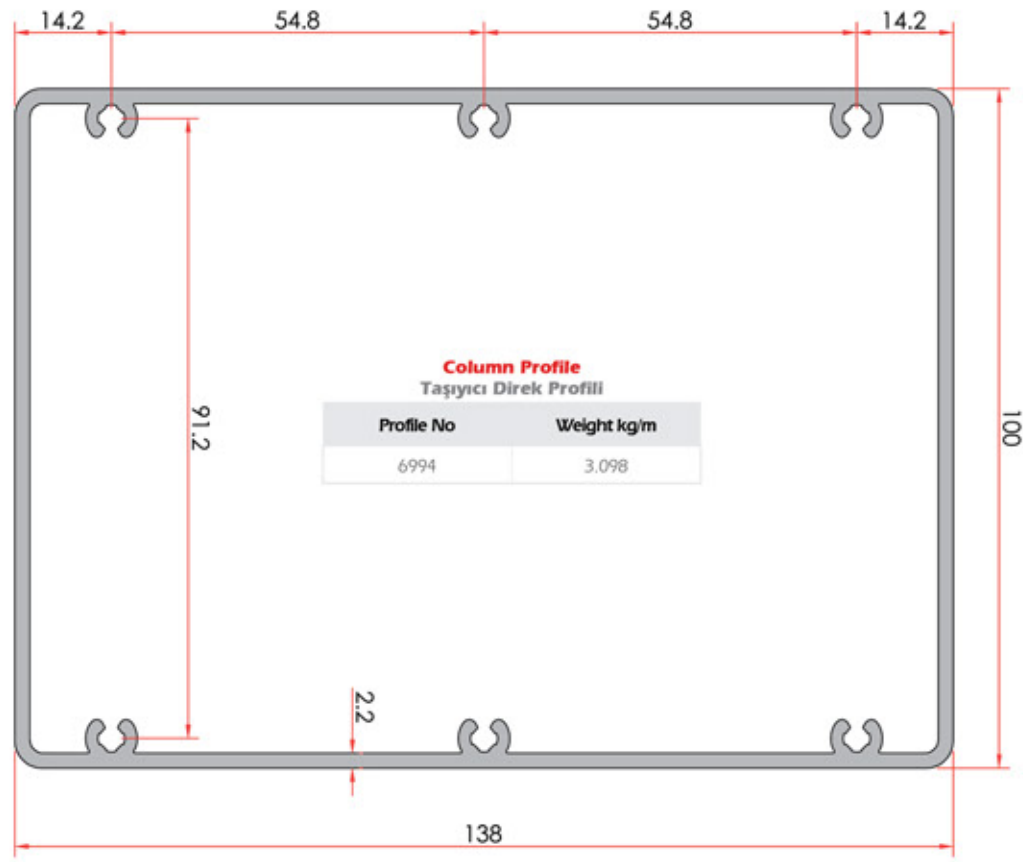
Thin Fabric Carrier Cornice Profile
İnce Kumaş Taşıyıcı Kumaş Profili

| Profile No | Weight kg/m |
|------------|-------------|
| 7205 | 0.761 |

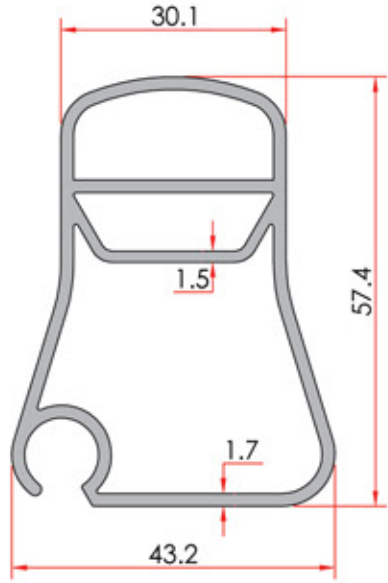


Thick Fabric Carrier Cornice Profile
Kalın Kumaş Taşıyıcı Korniş Profili

| Profile No | Weight kg/m |
|------------|-------------|
| 7204 | 1.149 |

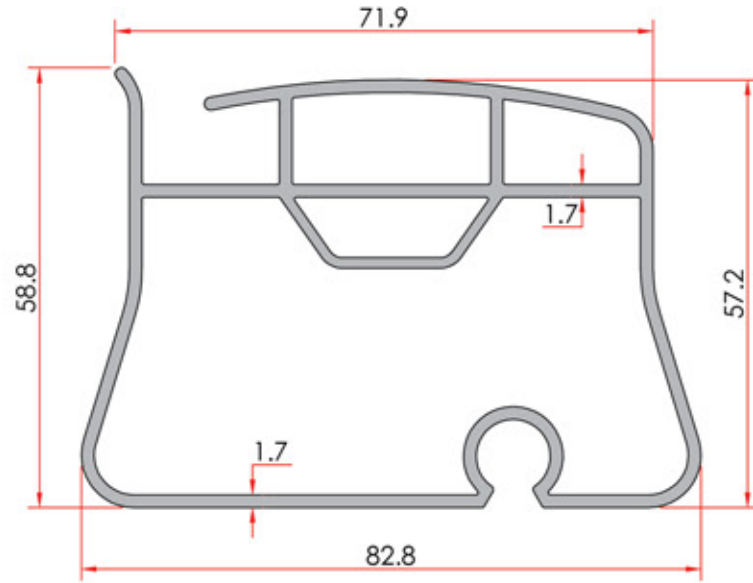


HIGH POWER SERIES Yüksek Performans Serisi



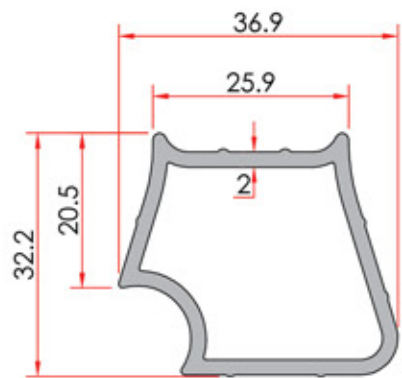
Thin Fabric Carrier Cornice Profile
İnce Kumaş Taşıyıcı Kumaş Profili

| Profile No | Weight kg/m |
|------------|-------------|
| 5270 | 1.104 |



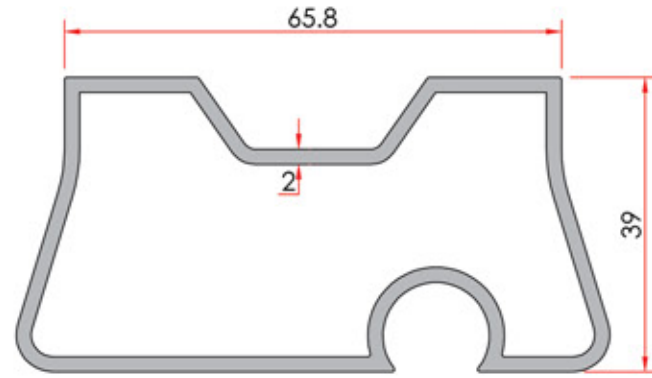
Thick Fabric Carrier Cornice Profile
Kalın Kumaş Taşıyıcı Korniş Profili

| Profile No | Weight kg/m |
|------------|-------------|
| 5271 | 1.788 |



Thin Extender Adapter
Küçük Uzatma Adaptörü

| Profile No | Weight kg/m |
|------------|-------------|
| 5265 | 0.636 |











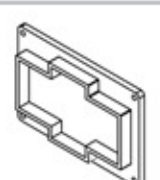
Thick Extender Adapter
Büyük Uzatma Adaptörü

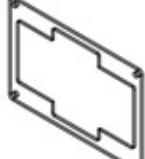





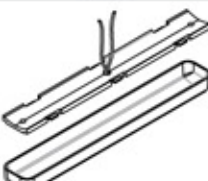
| Profile No | Weight kg/m |
|------------|-------------|
| 5264 | 1.308 |

PLASTİK AKSESUARLAR




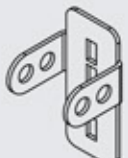






| CODE / KOD | ACCESSORIES / AKSESUAR | DESCRIPTION / AÇIKLAMA |
|------------|------------------------|--|
| AP-1001 | | Gear Drive Box Left Dişli Tahrik Kutusu Sol 3 Adet / Pieces |
| AP-1002 | | Gear Drive Box Right Dişli Tahrik Kutusu Sağ 3 Adet / Pieces |
| AP-1003 | | T-10 Timing Gear T-10 Triger Dişli 3 Adet / Pieces |
| AP-1004 | | Belt Winding Apparatus Kayış Sargı Aparatı 3 Adet / Pieces |
| AP-1005 | | Great Bearing Büyük Rulman 6 Adet / Pieces |
| AP-1006 | | Tension Plastic Right Gergi Plastiği Sağ 3 Adet / Pieces |
| AP-1007 | | Tension Plastic Left Gergi Plastiği Sol 3 Adet / Pieces |
| AP-1008 | | Small Bearing Bed Küçük Rulman Yatak 3 Adet / Pieces |
| AP-1009 | | Small Bearing Inner Bearing Küçük Rulman İç Yatak 3 Adet / Pieces |

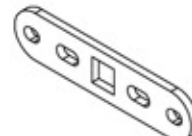


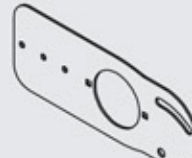

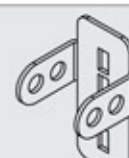



| CODE / KOD | ACCESSORIES / AKSESUAR | DESCRIPTION / AÇIKLAMA |
|------------|------------------------|--|
| AP-1010 | | Small Bearing Bracelet Küçük Rulman Bilezik 3 Adet / Pieces |
| AP-1011 | | Side Washer 2 mm Yan Pul 2 mm 3 Adet / Pieces |
| AP-1012 | | Belt Fixing Apparatus Kayış Sabitleme Aparatı 3 Adet / Pieces |
| AP-1013 | | Small Bearing Küçük Rulman 3 Adet / Pieces |
| AP-1014 | | Big Car Büyük Araba 3 Adet / Pieces |
| AP-1015 | | Small Car Küçük Araba 3 Adet / Pieces |
| AP-1016 | | Big Cornice Cover Büyük Korniş Kapak 4 Adet / Pieces |
| AP-1017 | | Small Cornice Cover Küçük Korniş Kapak 16 Adet / Pieces |
| AP-1018 | | 20 Cornice Plug 20'lik Korniş Tapası 30 Adet / Pieces |

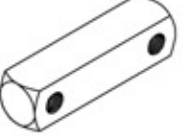









| CODE / KOD | ACCESSORIES / AKSESUAR | DESCRIPTION / AÇIKLAMA |
|------------|---|--|
| AP-1019 |  | Plastic Cornice Plug Plastik Korniş Dübeli 30 Adet / Pieces |
| AP-1020 |  | Plastic Gasket Plastik Contası 30 Adet / Pieces |
| AP-1021 |  | Fabric Puller Washer Kumaş Çektirme Fulu 20 Adet / Pieces |
| AP-1022 |  | Motor Box Motor Kutusu 1 Adet / Pieces |
| AP-1023 |  | Motor Head Plastic Motor Kafa Plastiği 1 Adet / Pieces |
| AP-1024 |  | Engine Bottom Plastic Motor Dip Plastiği 1 Adet / Pieces |
| AP-1025 |  | Rail Cover Round Left Ray Kapağı Yuvarlak Sol 3 Adet / Pieces |
| AP-1026 |  | Rail Cover Round Right Ray Kapağı Yuvarlak Sağ 3 Adet / Pieces |
| AP-1027 |  | Pole Support Direk Altı Takoz 3 Adet / Pieces |


| CODE / KOD | ACCESSORIES / AKSESUAR | DESCRIPTION / AÇIKLAMA |
|------------|--|--|
| AP-1028 |  | Pole Post Gasket Direk Altı Contası 3 Adet / Pieces |
| AP-1029 |  | Water Discharge Pipe Su Tahliye Borusu 3 Adet / Pieces |
| AP-1030 |  | T-10 Timing Belt T-10 Triger Kayışı 29 Metre / Meter Length varies according to rail length. Uzunluk ray boyuna göre değişkenlik gösterir. |
| AP-1031 |  | Rail Cover Ray Kapağı 3 Adet / Pieces ALCAS Rail Cover ALCAS Ray Kapağı |
| AP-1032 |  | Pole Shoe Direk Papuçu 3 Adet / Pieces ALCAS Pole Shoe ALCAS Direk Papuçu |
| AP-1033 |  | Drop Led Light Damla Led Işık 24 Adet / Pieces Determined quantities to measure varies according to. Belirlenen adetler ölçüye göre değişkenlik gösterir. |
| AP-1034 |  | Horizontal Led Light Yatay Led Işık 24 Adet / Pieces Determined quantities to measure varies according to. Belirlenen adetler ölçüye göre değişkenlik gösterir. |
| AP-1035 | | |

sac gelecek
korniş plastik bağlantılar gelecek
ap 1035 nedir incelenecek

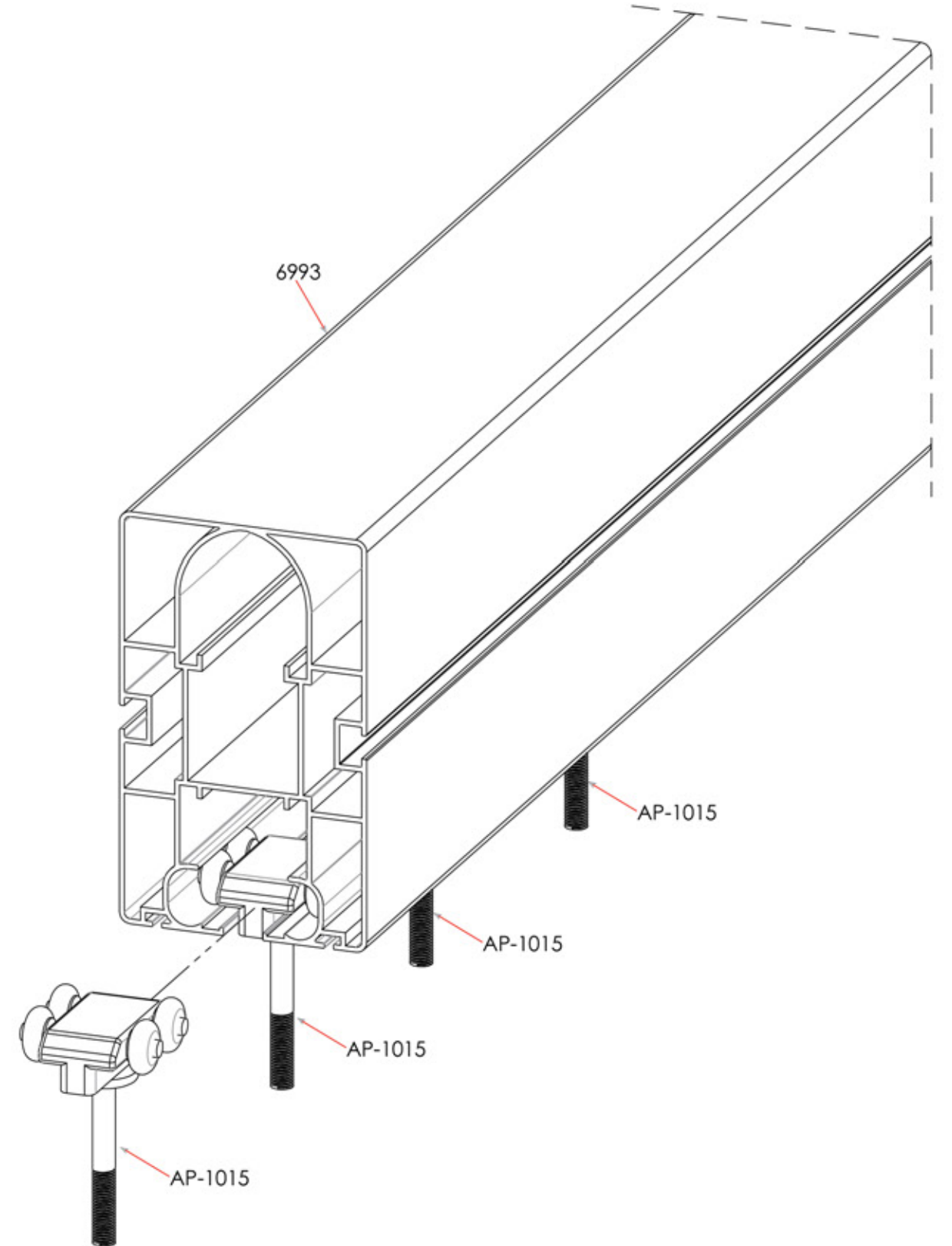
| CODE / KOD | ACCESSORIES / AKSESUAR | DESCRIPTION / AÇIKLAMA |
|------------|---|--|
| AP-2001 |  | Chassis "U" Connection Plate Şase "U" Bağlantı Sacı 3 Adet / Pieces |
| AP-2002 |  | Rail Rear (Perforated) Ray Arka (Delikli) 5 Adet / Pieces |
| AP-2003 |  | Rail Rear (Straight) Ray Arka (Düz) 1 Adet / Pieces |
| AP-2004 |  | Back Fabric Belt Arka Kumaş Tayışıcı 3 Adet / Pieces |
| AP-2005 |  | Rail Front Flag Ray Ön Bayrak 6 Adet / Pieces |
| AP-2006 |  | Water Gutter Cover Sheet Su Oluğu Kapak Sacı 2 Adet / Pieces |
| AP-2007 |  | Pole Top "L" Sheet Direk Üstü "L" Sacı 6 Adet / Pieces |
| AP-2008 |  | Ground Connection Sheet (Without Hole) Yer Bağlantı Sacı (Deliksiz) 3 Adet / Pieces |
| AP-2009 |  | Ground Connection Sheet (Perforated) Yer Bağlantı Sacı (Delikli) 3 Adet / Pieces |
| AP-2010 |  | Small "L" Sheet Küçük "L" Sacı 6 Adet / Pieces |

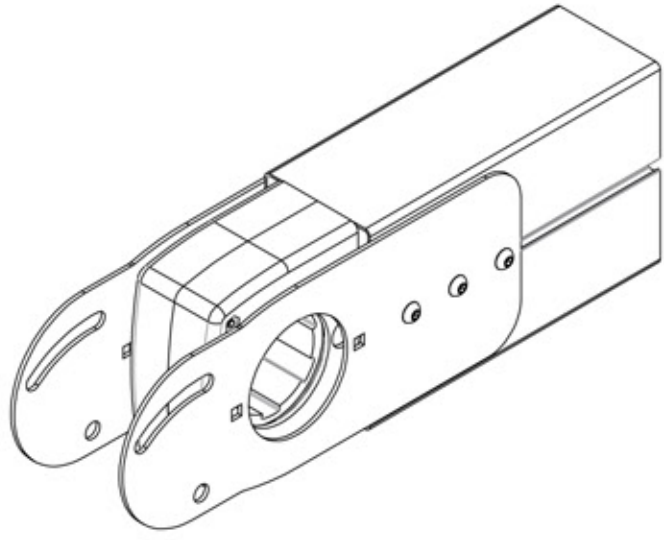
| CODE / KOD | ACCESSORIES / AKSESUAR | DESCRIPTION / AÇIKLAMA |
|------------|---|--|
| AP-2011 |  | Engine Fixing Plate Motor Sabitleme Sacı 1 Adet / Pieces |
| AP-2012 |  | Trapezoidal Beam Sheet Trapez Kiriş Sacı 4 Adet / Pieces |
| AP-2013 |  | Pole Top Plate Direk Üstü Sacı 3 Adet / Pieces ALCAS Pole Sheet ALCAS Direk Sacı |
| AP-2014 |  | Rail Rear Connection Plate Ray Arka Bağlantı Sacı 5 Adet / Pieces ALCAS Connection Plate ALCAS Bağlantı Sacı |
| AP-2015 |  | Rail Rear Connection Plate Ray Arka Bağlantı Sacı 1 Adet / Pieces ALCAS Connection Plate ALCAS Bağlantı Sacı |
| AP-2016 |  | Fixed Cornice Hanger Plate Sabit Korniş Askı Sacı 3 Adet / Pieces ALCAS Hanger Plate ALCAS Askı Sacı |
| AP-2017 |  | Rail Groove "L" Connection Plate Ray Oluğu "L" Bağlantı Sacı 6 Adet / Pieces |
| AP-2018 |  | Trapezoidal Beam Sheet Left Trapez Kiriş Sacı Sol 2 Adet / Pieces |
| AP-2019 |  | Trapezoidal Beam Sheet Right Trapez Kiriş Sacı Sağ 2 Adet / Pieces |

| CODE / KOD | ACCESSORIES / AKSESUAR | DESCRIPTION / AÇIKLAMA |
|------------|---|--|
| AP-3001 |  | Square Puller Bar Kare Çektirme Çubuğu 3 Adet / Pieces |
| AP-3002 |  | M8 Bolt / M8 Cıvata 126 Adet / Pieces The numbers determined vary according to the size. Belirlenen adetler ölçüye göre değişkenlik gösterir. |
| AP-3003 |  | M8 Flanged Nut M8 Flanslı Somun 34 Adet / Pieces |
| AP-3004 |  | M8 Square Nut M8 Kare Somun 126 Adet / Pieces |
| AP-3005 |  | M6 Threaded Bearing Bolt M6 Dişli Yatak Cıvatası 6 Adet / Pieces |
| AP-3006 |  | M6 Threaded Bearing Nut M6 Dişli Yatak Somunu 6 Adet / Pieces |
| AP-3007 |  | M8 Belt Tension Bolt M8 Kayış Gergi Cıvatası 6 Adet / Pieces |
| AP-3008 |  | M8 Fixed Cornice Bolt M8 Sabit Kornoş Cıvatası 5 Adet / Pieces |
| AP-3009 |  | M10 Rail Carrier Bolt M10 Ray Taşıyıcı Cıvatası 9 Adet / Pieces |
| AP-3010 |  | M10 Fiber Nut M10 Fiberli Somun 9 Adet / Pieces |

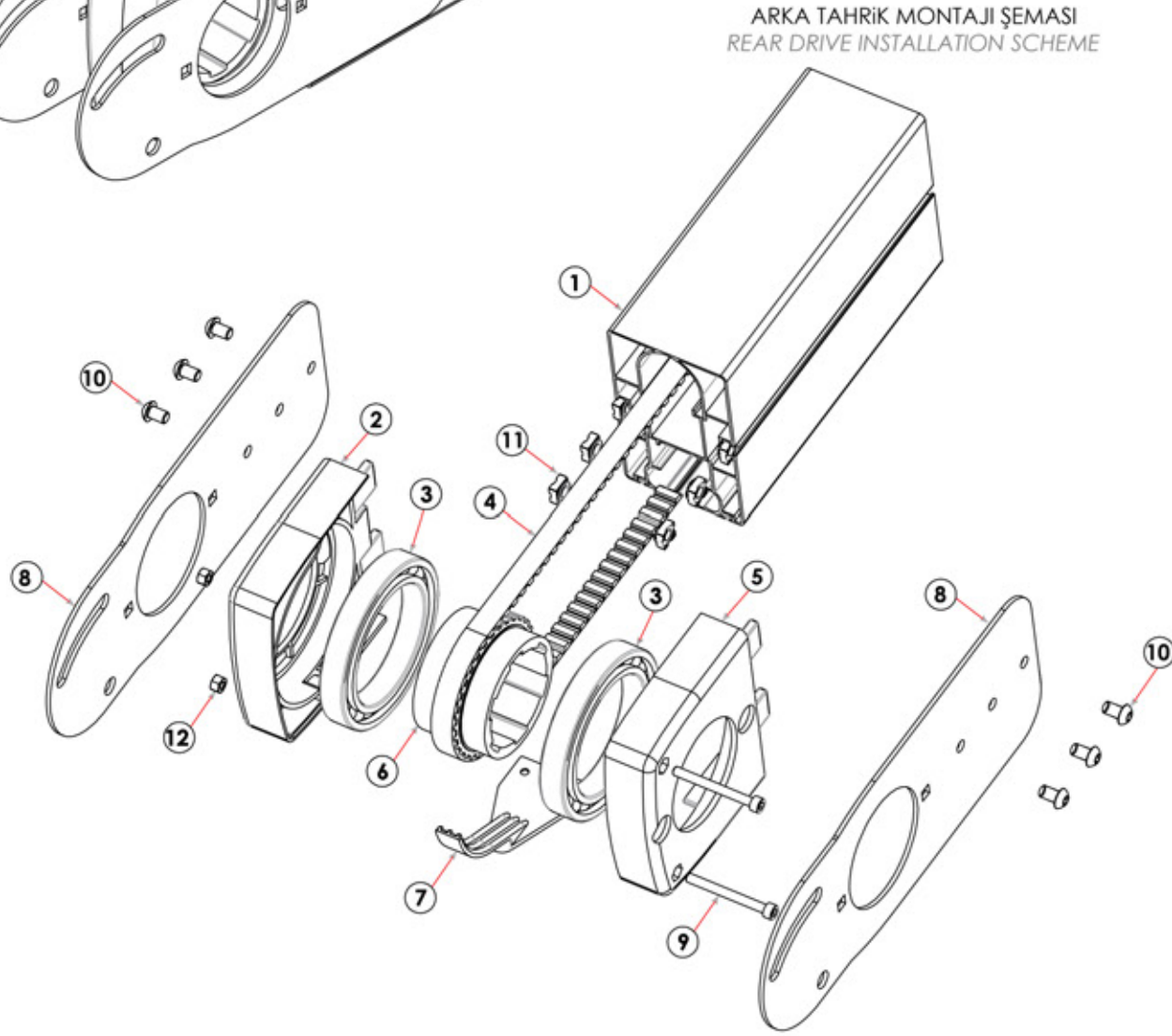
| CODE / KOD | ACCESSORIES / AKSESUAR | DESCRIPTION / AÇIKLAMA |
|------------|---|--|
| AP-3011 |  | Fabric Puller Screw Kumaş Çektirme Vidası 20 Adet / Pieces |
| AP-3012 |  | Stream Closing Plate Screw Dere Kapama Sacı Vidası 8 Adet / Pieces |
| AP-3013 |  | Pole Shoe Screw Direk Papuç Vidası 12 Adet / Pieces |
| AP-3014 |  | M10 Steel Dowel M10 Çelik Dübel 12 Adet / Pieces |
| AP-3015 |  | 4.9 Trapezoidal Screw 4.9 Trapez Vida 50 Adet / Pieces |

KUMAŞ TAŞIYICI ARABA MONTAJI
CLOTH CARRIER CAR INSTALLATION





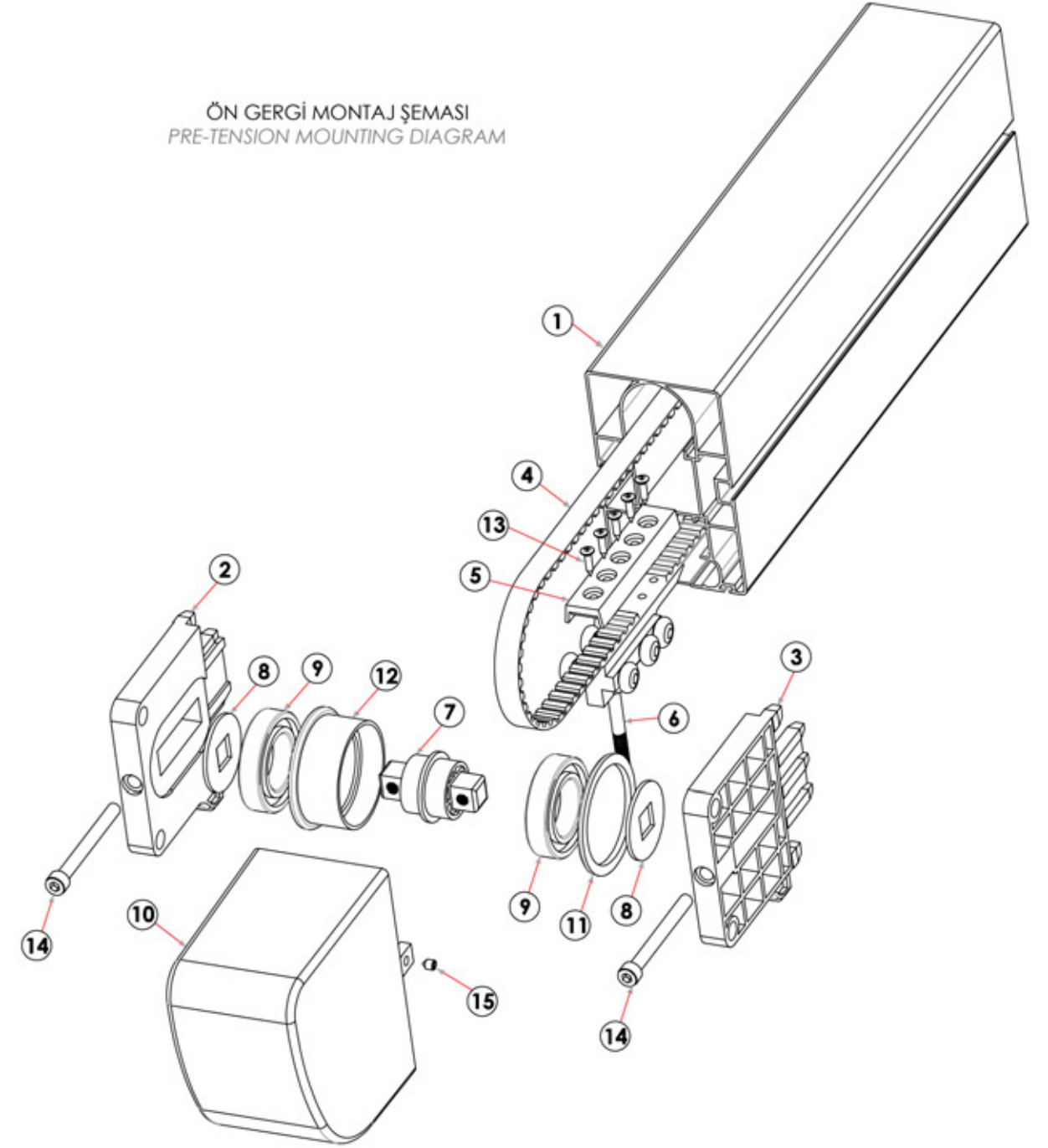
ARKA TAHRIK MONTAJI
REAR DRIVE INSTALLATION



ARKA TAHRIK MONTAJI ŞEMASI
REAR DRIVE INSTALLATION SCHEME

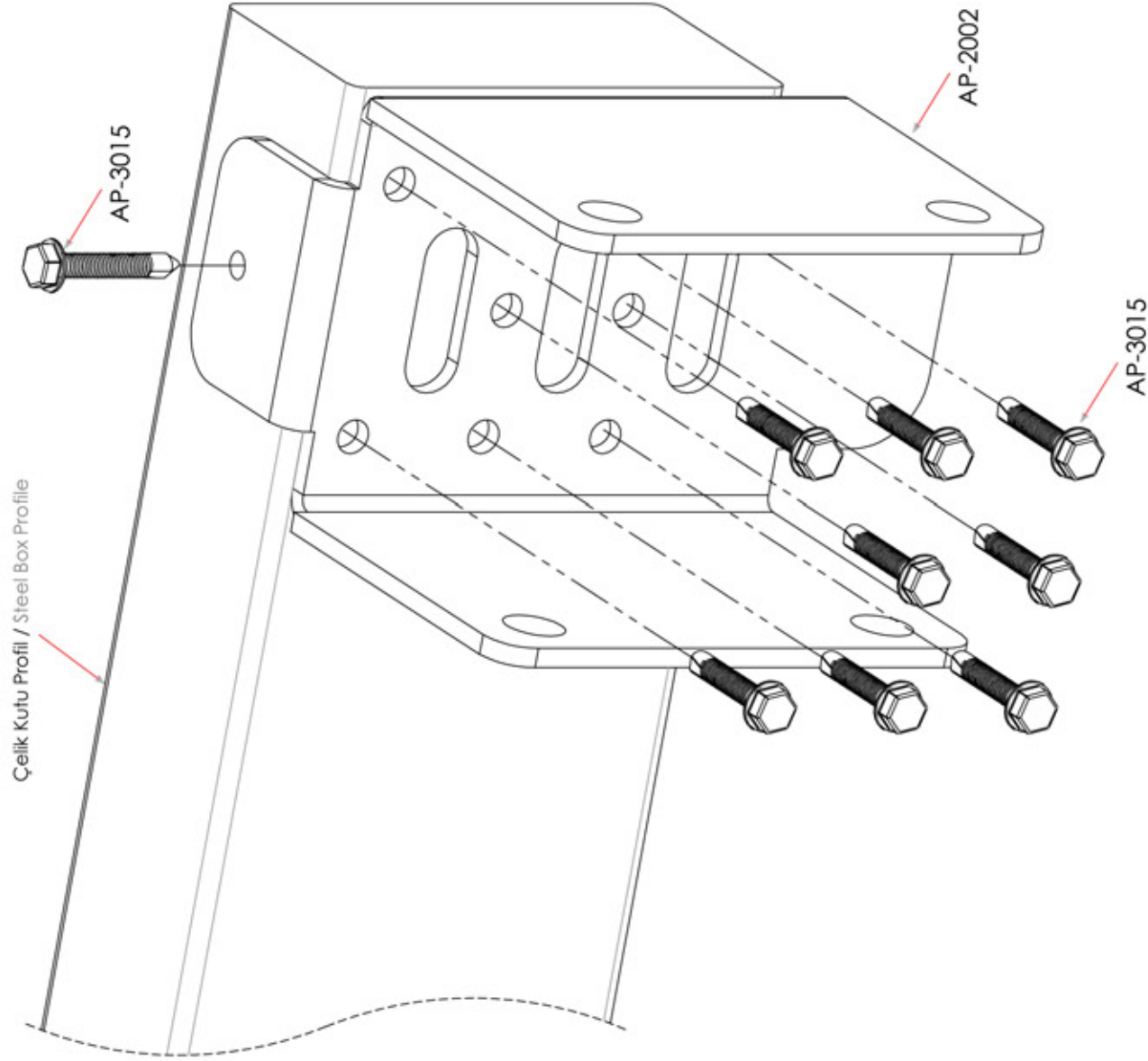
- | | |
|--|--|
| ① Ray Profili / Rail Profile | ⑦ Kayış Sargı Aparatı / Belt Winding Apparatus |
| ② Dişli Tahrik Kutusu Sol / Gear Drive Box Left | ⑧ Ray Bağlantı Sacı / Rail Connection Plate |
| ③ Büyük Rulman / Great Bearing | ⑨ M6 x 60 Vida / M6 x 60 Screw |
| ④ T-10 Triger Kayışı / T-10 Timing Belt | ⑩ M8 x 12 Vida / M8 x 12 Screw |
| ⑤ Dişli Tahrik Kutusu Sağ / Gear Drive Box Right | ⑪ M6 Kare Somun / M6 Square Nut |
| ⑥ T-10 Triger Kayışı / T-10 Timing Belt | ⑫ M8 Somun / M8 Nut |

ÖN GERGİ MONTAJ ŞEMASI
PRE-TENSION MOUNTING DIAGRAM

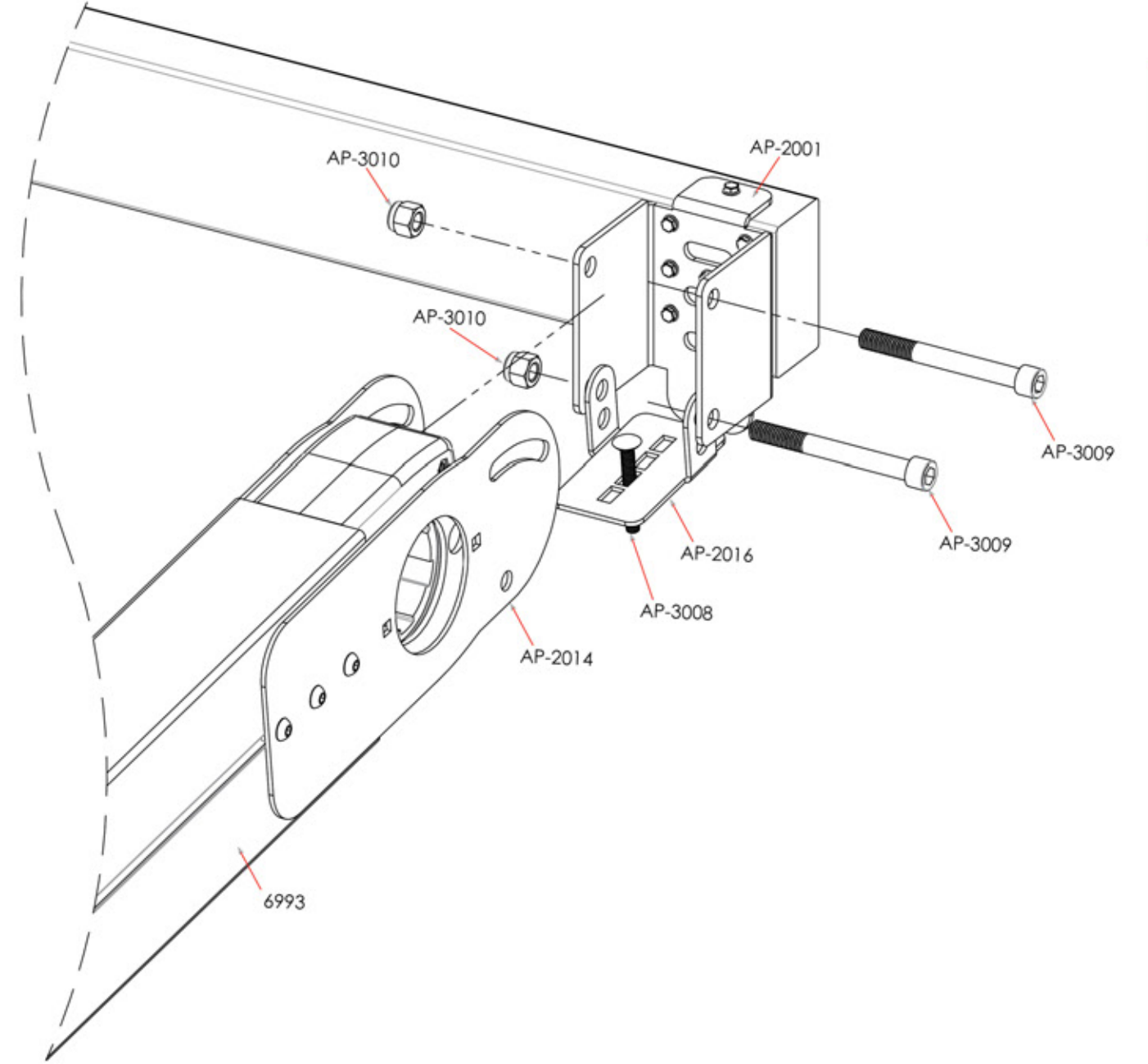


- | | |
|--|---|
| ① Ray Profili / Rail Profile | ⑨ Küçük Rulman / Small Bearing |
| ② Gergi Plastiği Sağ / Tension Plastic Right | ⑩ Ray Kapağı / Rail Cover |
| ③ Gergi Plastiği Sol / Tension Plastic Left | ⑪ Küçük Rulman Bilezik / Small Bearing Bracelet |
| ④ T-10 Triger Kayışı / T-10 Timing Belt | ⑫ Küçük Rulman Yatak / Small Bearing Location |
| ⑤ Kayış Sabitleme Aparatı / Belt Fixing Apparatus | ⑬ Vida / Screw |
| ⑥ Büyük Araba / Big Car | ⑭ M6 x 60 Vida / M6 x 60 Screw |
| ⑦ Küçük Rulman İç Yatağı / Small Bearing Inner Bearing | ⑮ Setskur Vida / Setskur Screw |
| ⑧ 2 mm Yan Pul / 2 mm Side Washer | |

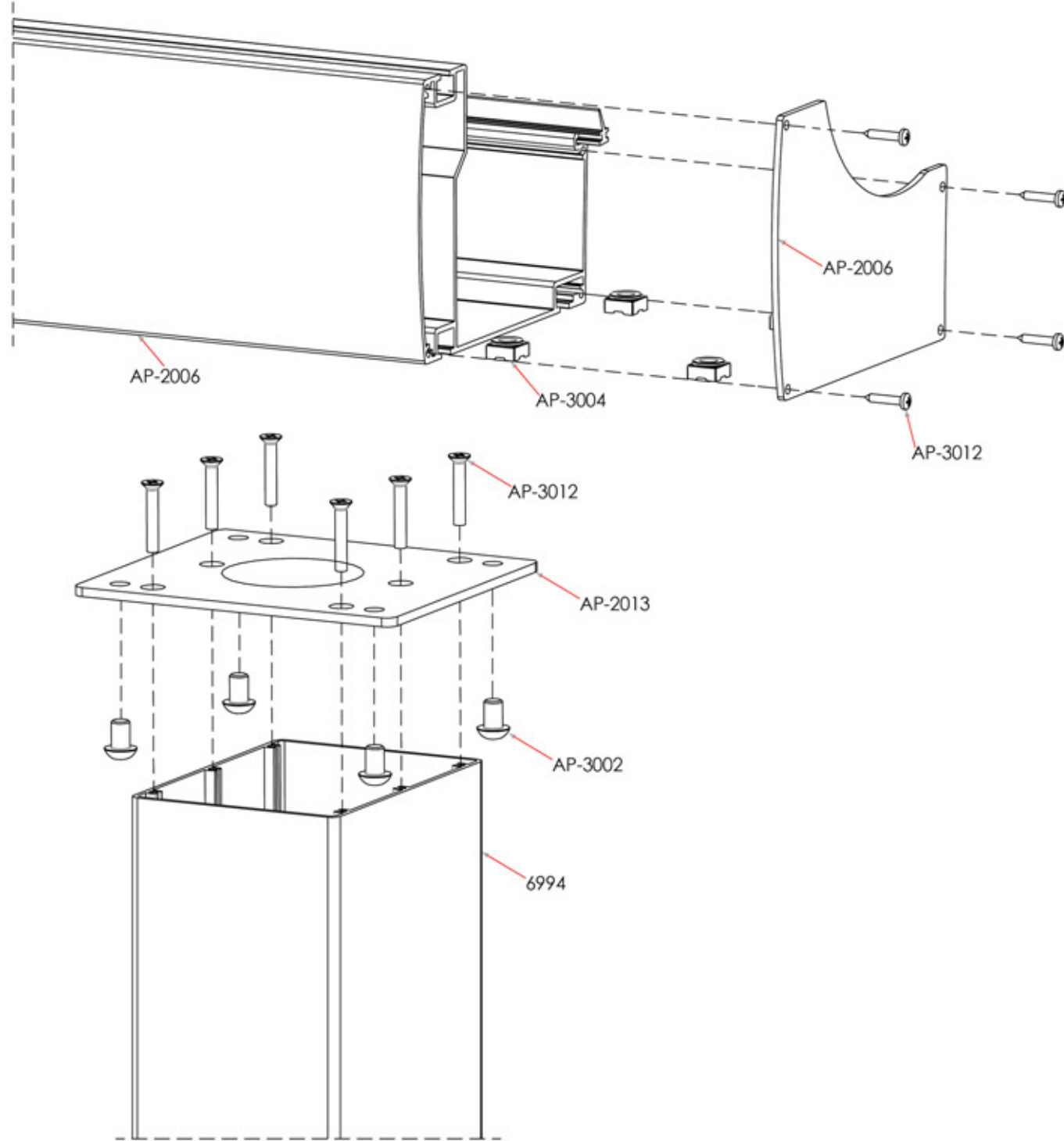
ŞASE "U" MONTAJI
CHASSISE "U" INSTALLATION



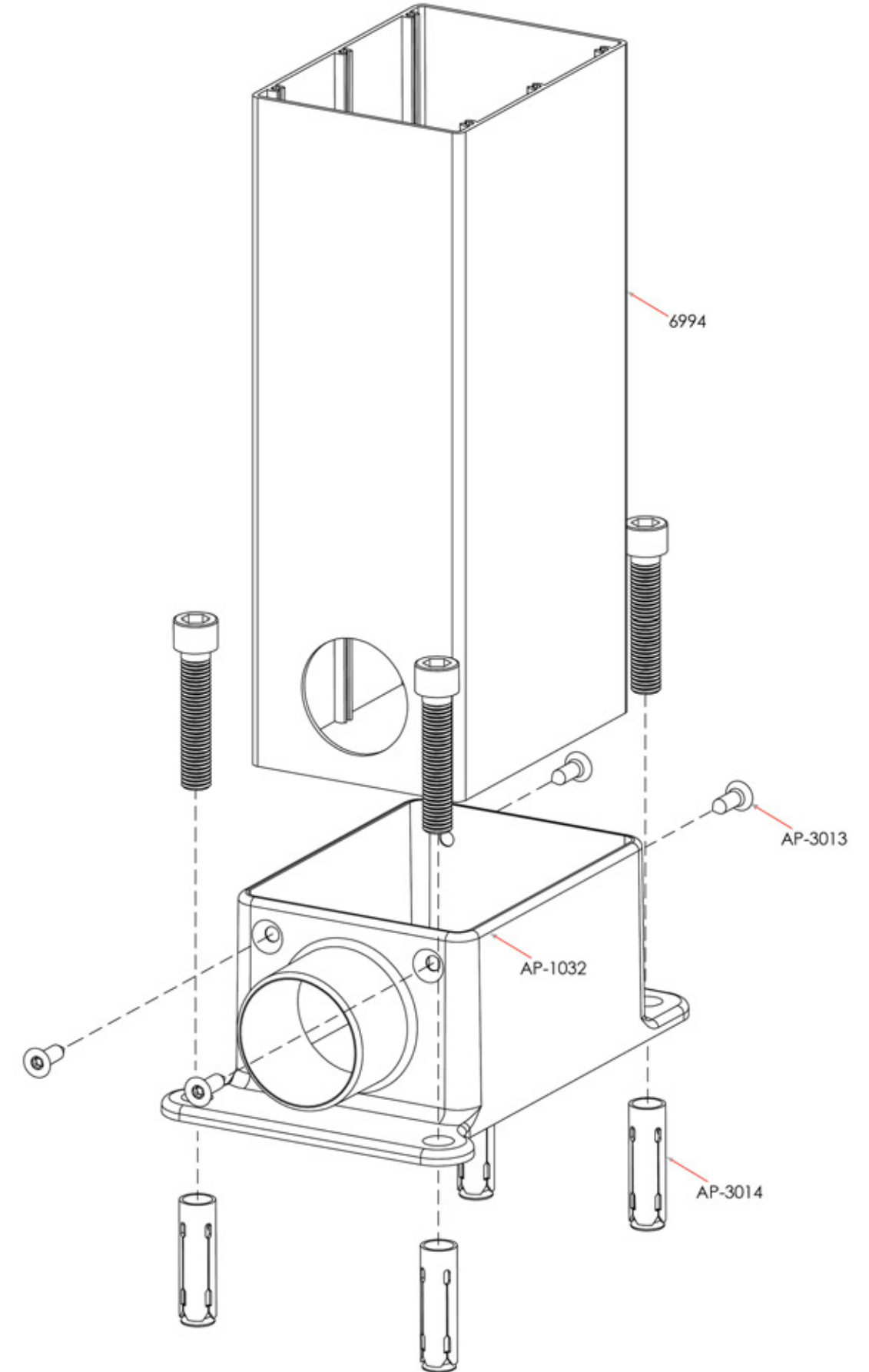
ŞASE RAY BAĞLANTI ŞEMASI
CHASSIS RAIL CONNECTION DIAGRAM



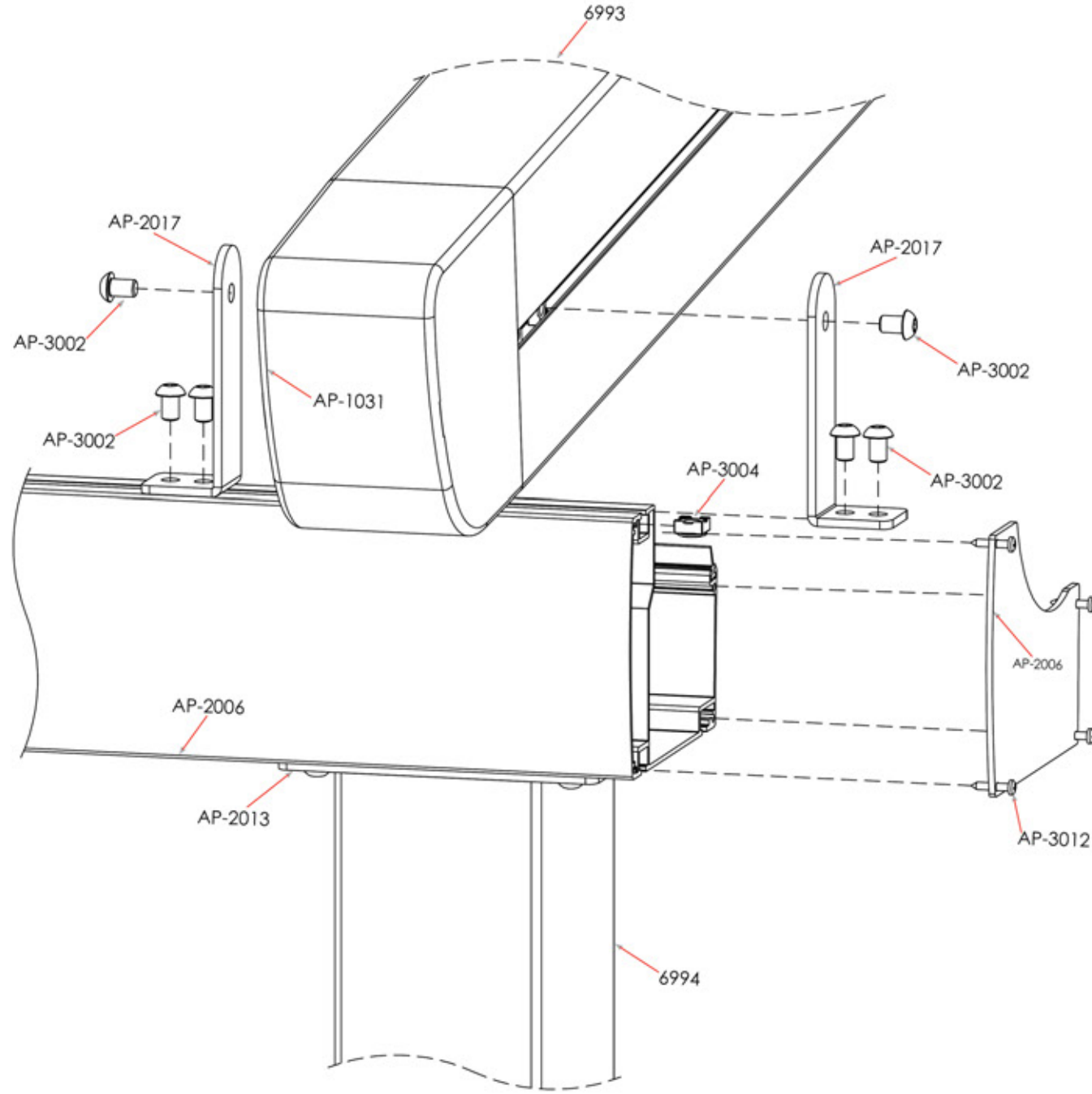
OLUK BAĞLANTI ŞEMASI
CORRUGATED CONNECTION DIAGRAM



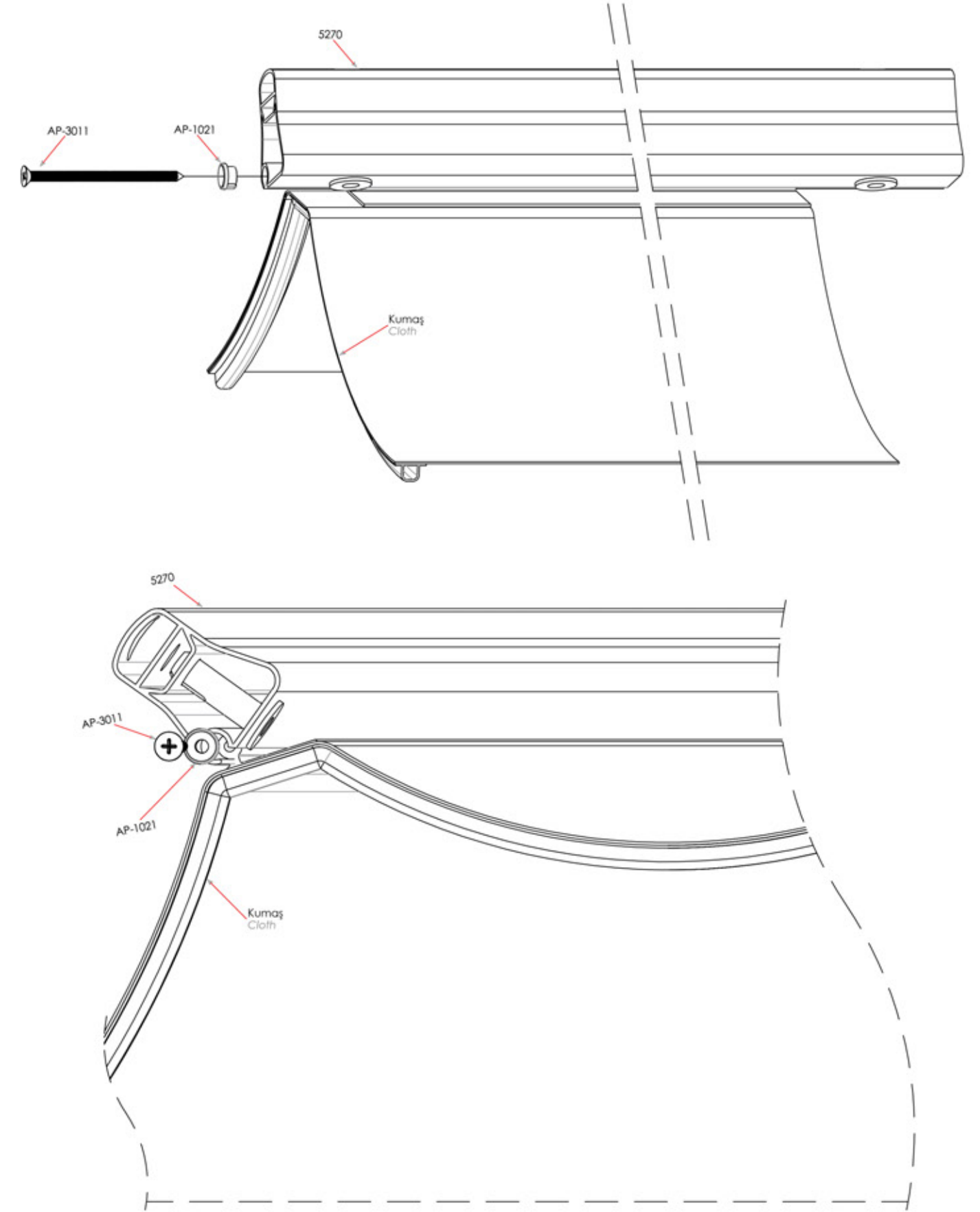
AYAK MONTAJI
COLUMN INSTALLATION



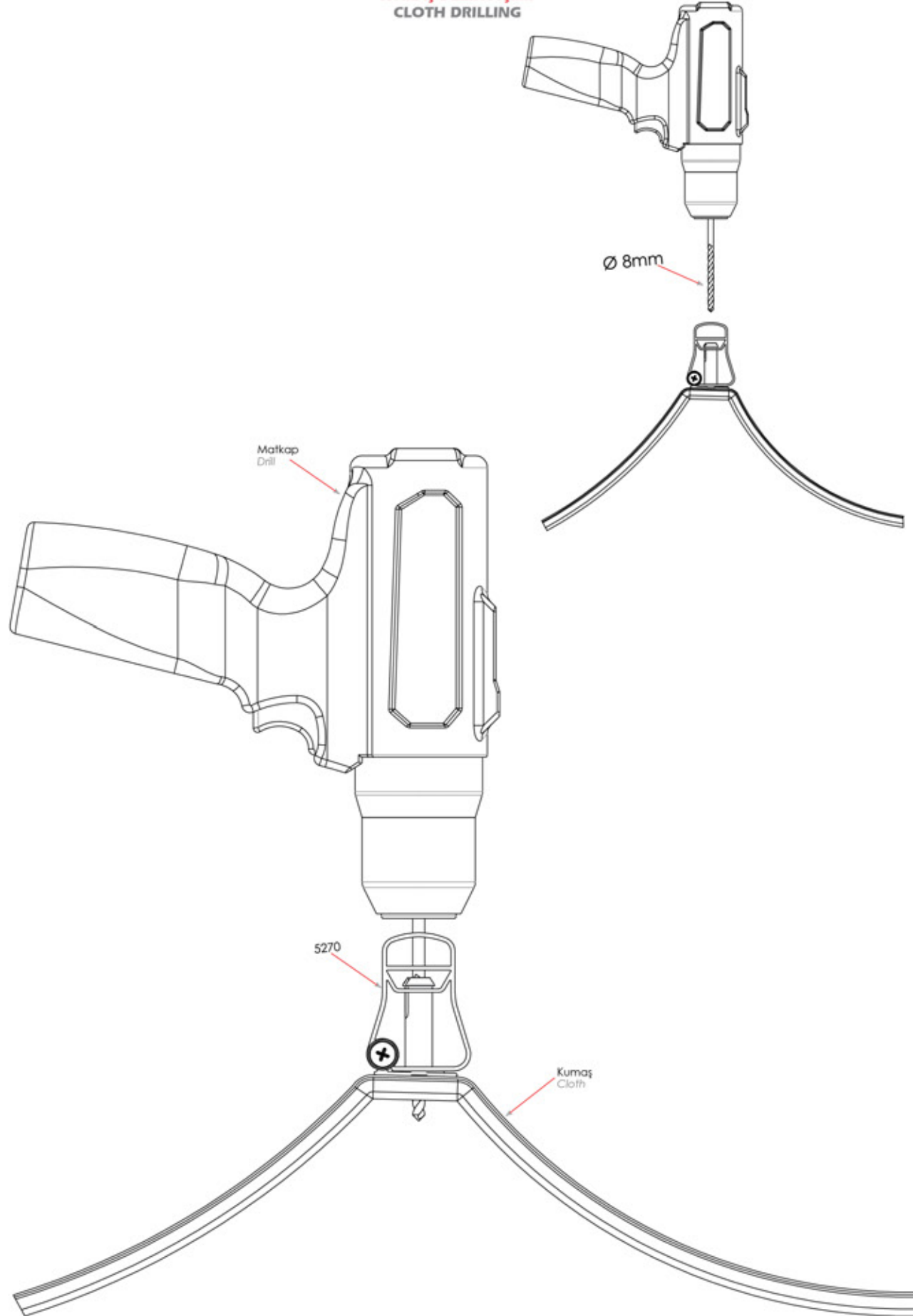
RAY VE DERE MONTAJ ŞEMASI
RAIL AND STREAM INSTALLATION SCHEME



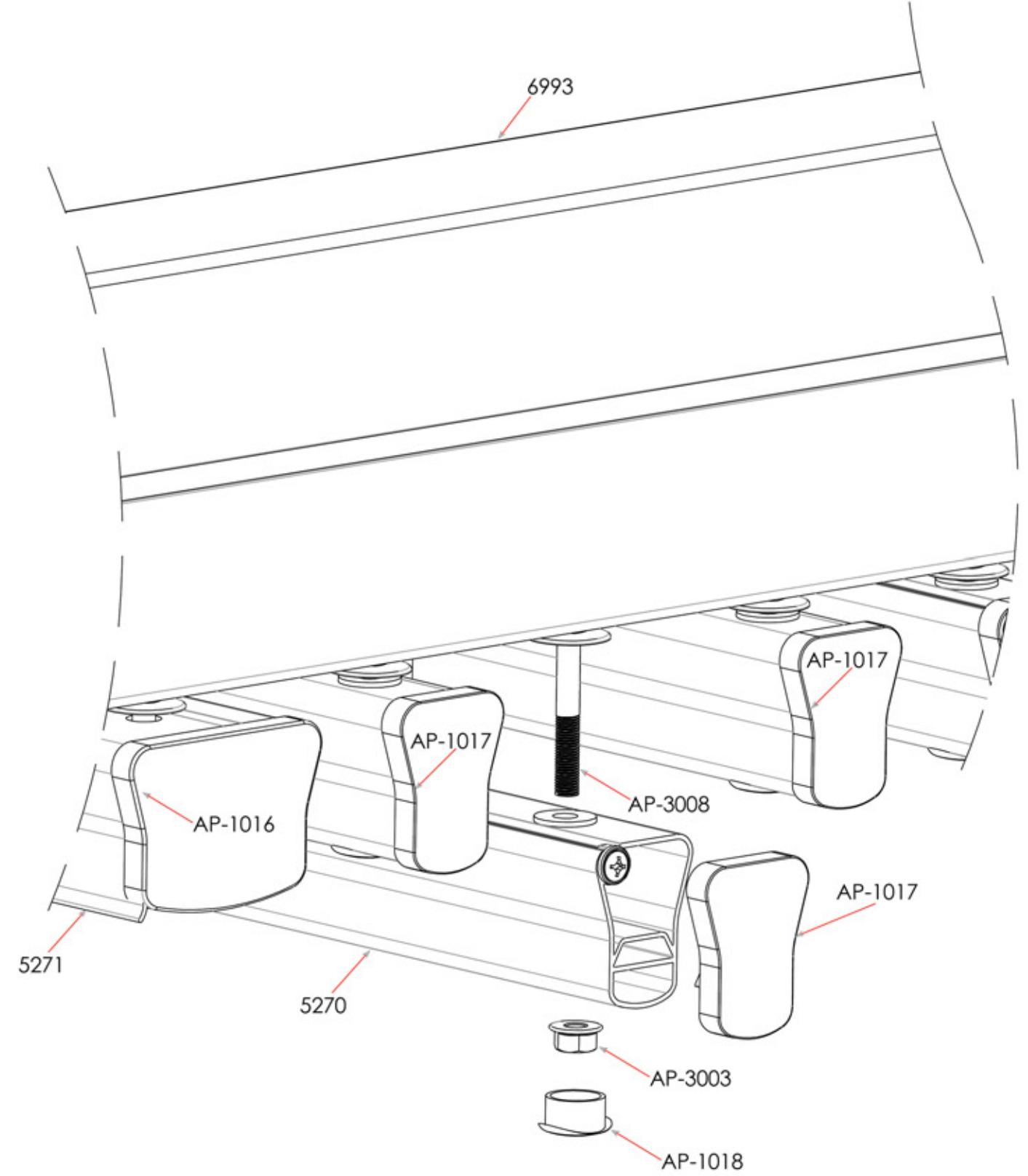
KUMAŞ ÇEKTİRME MONTAJ ŞEMASI
CLOTH PULLING INSTALLATION SCHEME



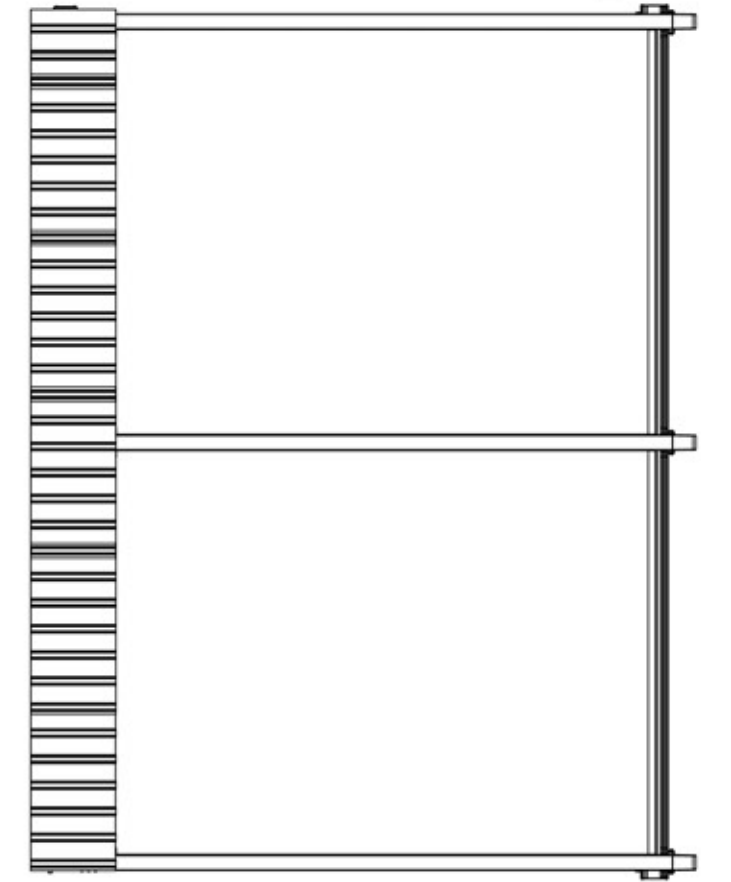
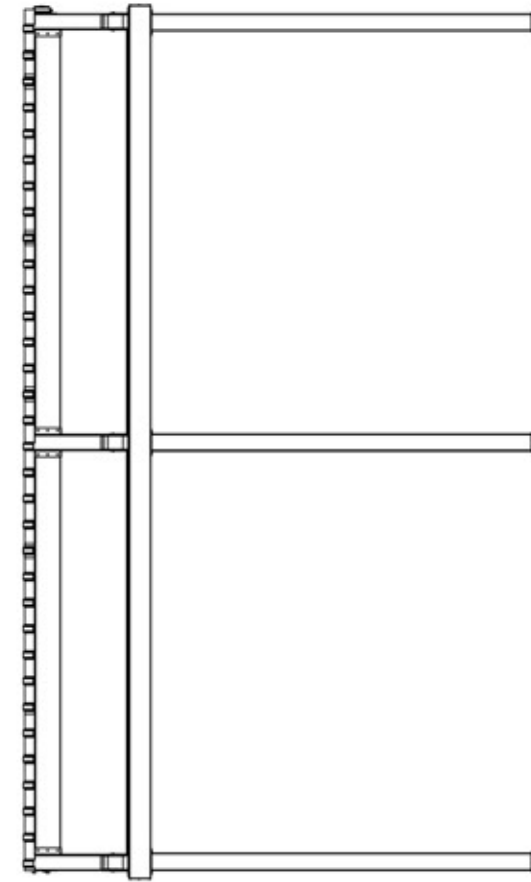
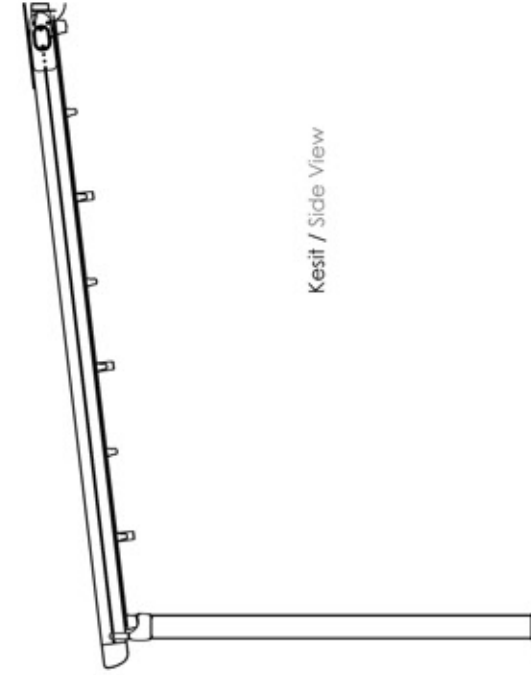
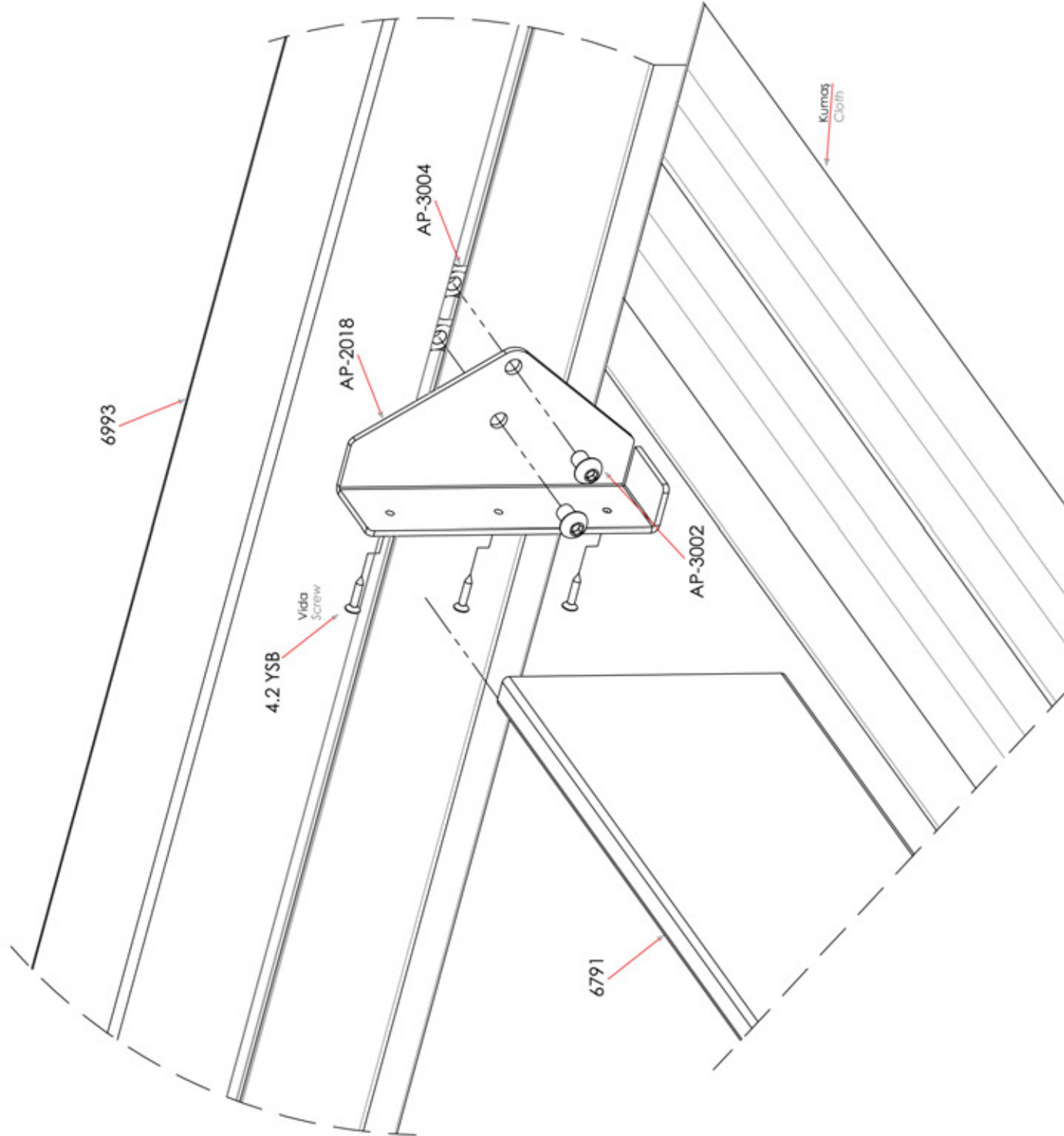
KUMAŞ DELİK AÇIMI
CLOTH DRILLING



KUMAŞ MONTAJ
CLOTH INSTALLATION



TRAPEZ SAC KIRIŞ MONTAJI
TRAPEZE SHEET BEAM INSTALLATION



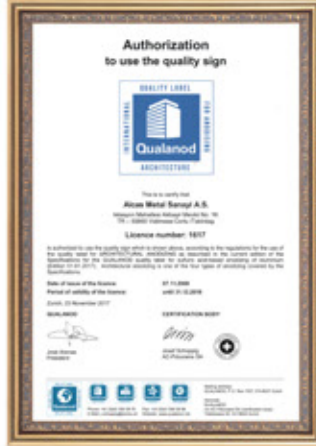
ISO 9001 SERTİFİKASI



QUALICOAT SERTİFİKASI



QUALANOD SERTİFİKASI



IATF 16949 SERTİFİKASI



TSE HASSAS PROFİLLER BELGESİ



TSE YÜZEY İŞLEM BELGESİ



TSE İMALATI YETERLİLİK BELGESİ



ISO 14001



OHSAS 18001 BELGESİ



FABRİKA ÜRETİM UYGUNLUK



CE BELGESİ



GOST-R SERTİFİKASI



Outdoor Systems®
AluGarden®



product by
ALCAS®



www.alugarden.com.tr | info@alugarden.com.tr