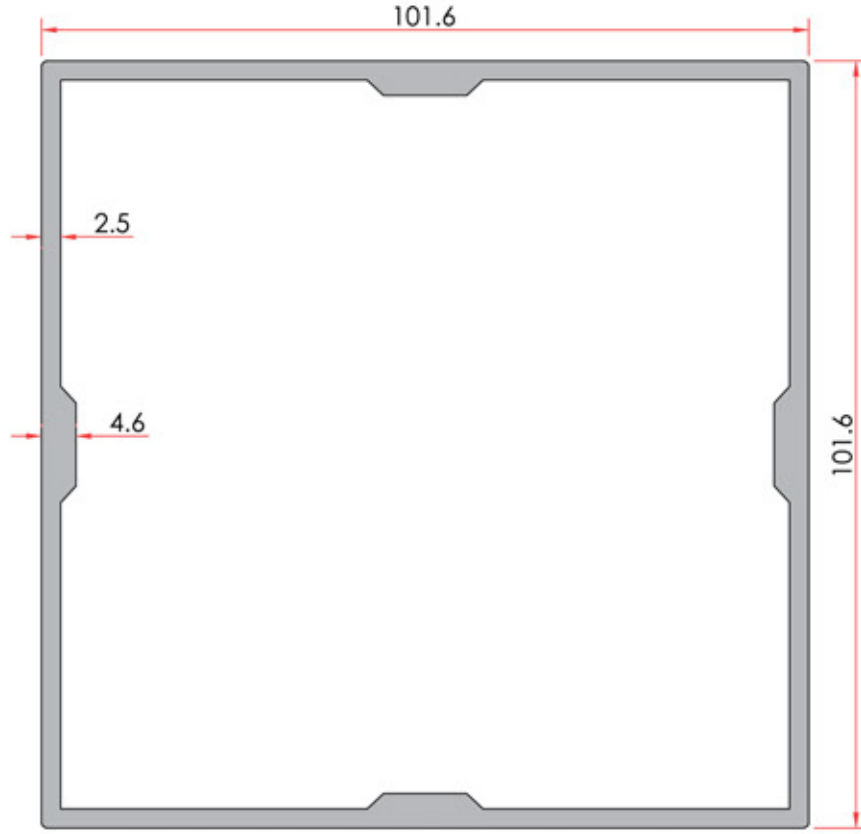


PEARL CABANA

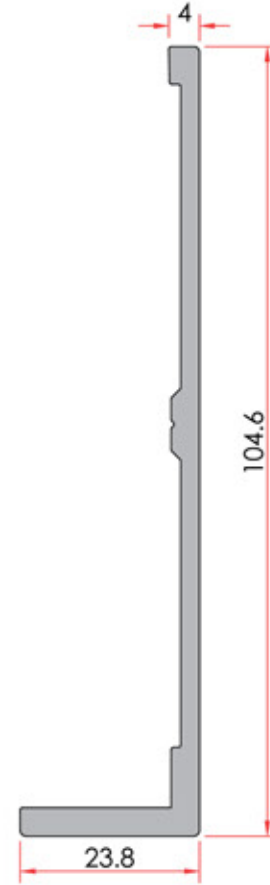
Cabana Pergola





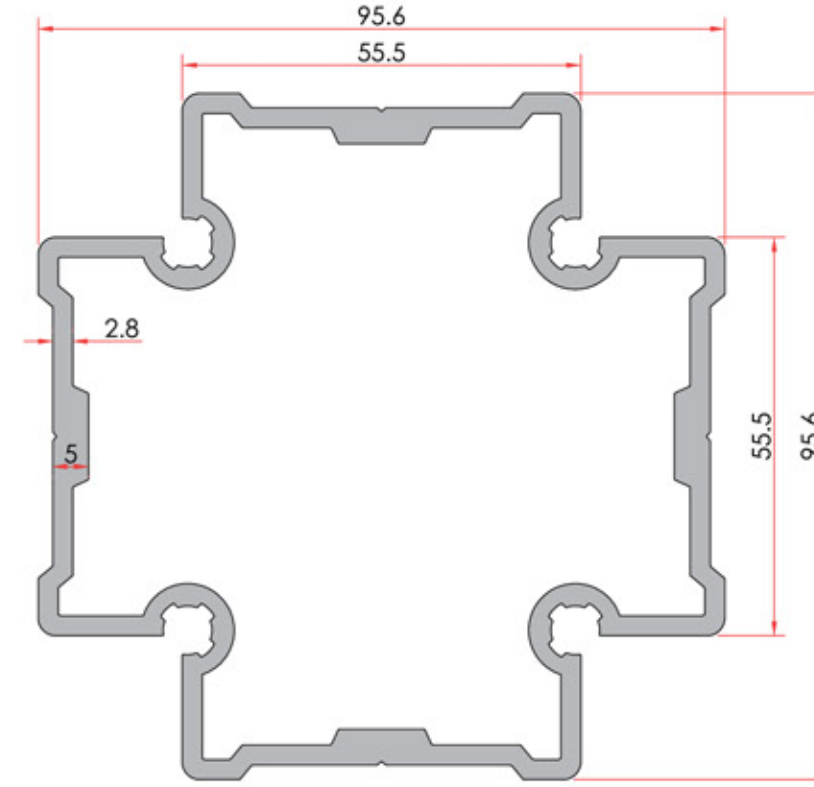
Mullion Transom Profile
Düsey Yatay Profil

Profile No	Weight kg/m
6648	3.016



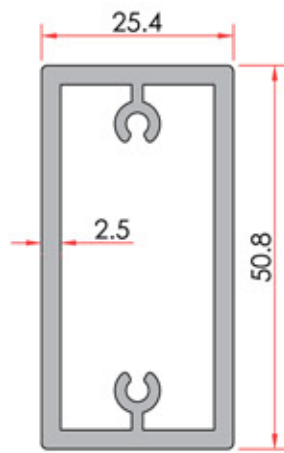
L-Top Connection Profile
L-Üst Bağlantı Profili

Profile No	Weight kg/m
6646	0.997



Sun Breaker
Güneş Kırıcı

Profile No	Weight kg/m
6647	3.491

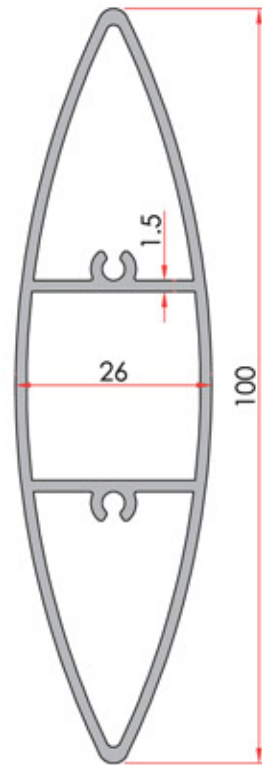


Sun Breaker
Güneş Kırıcı

Profile No	Weight kg/m
6649	1.093

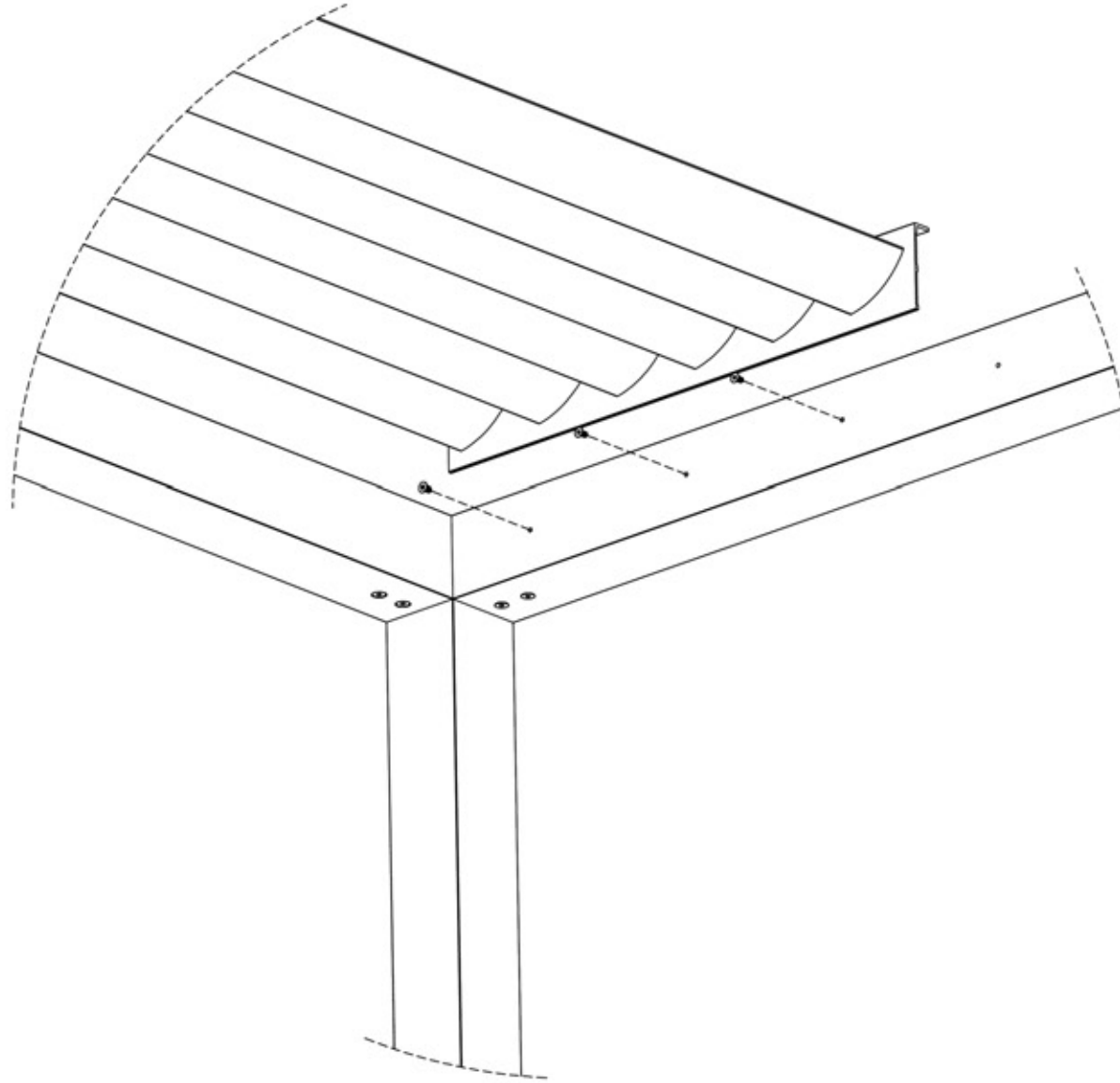
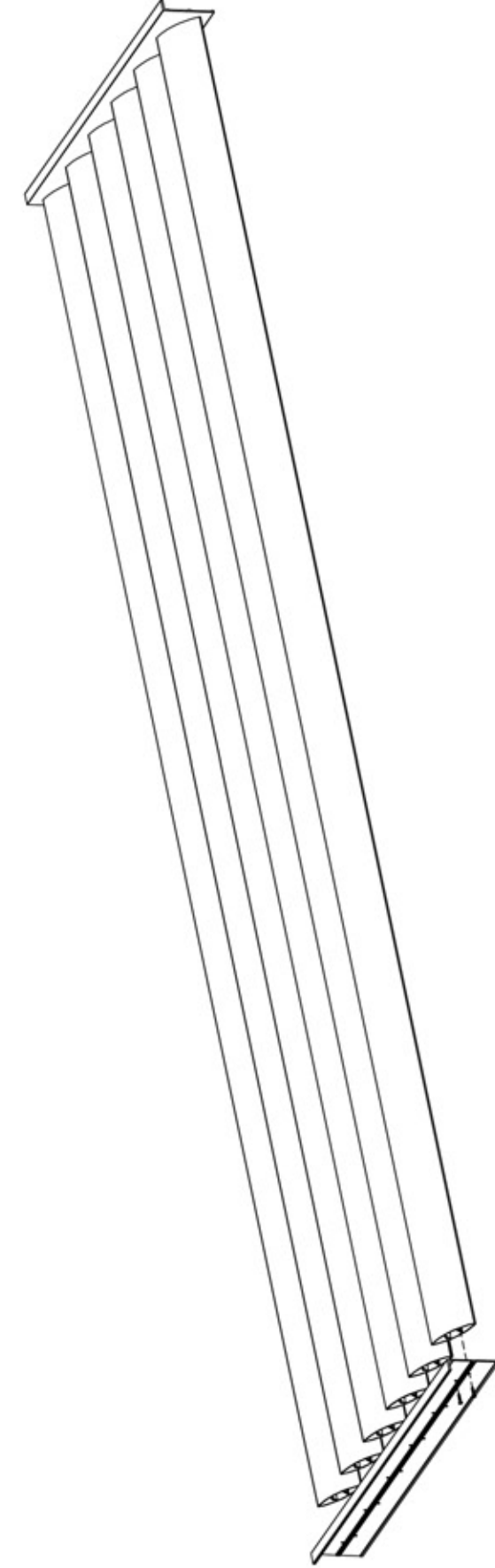
Sun Breaker
Güneş Kırıcı

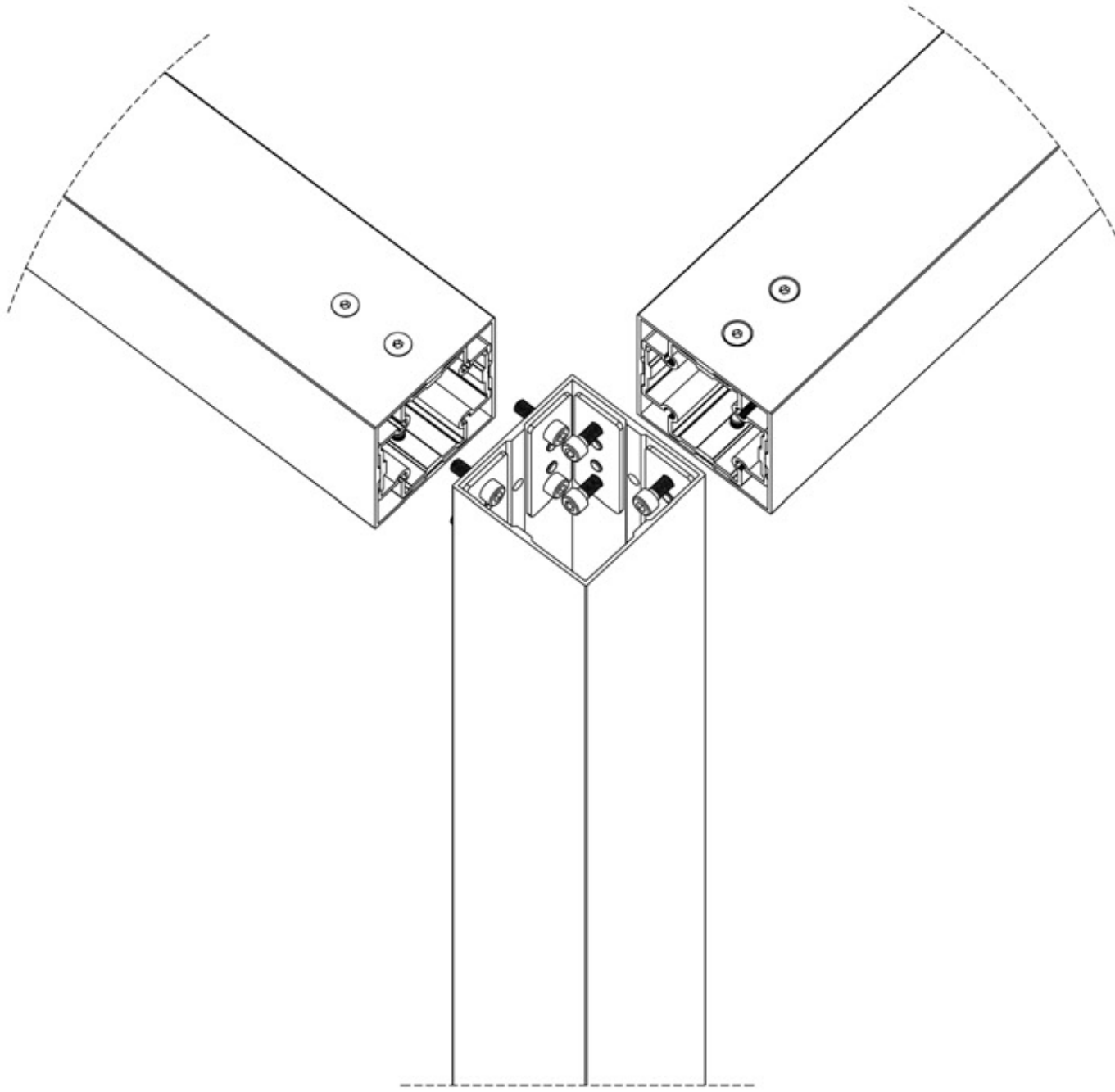
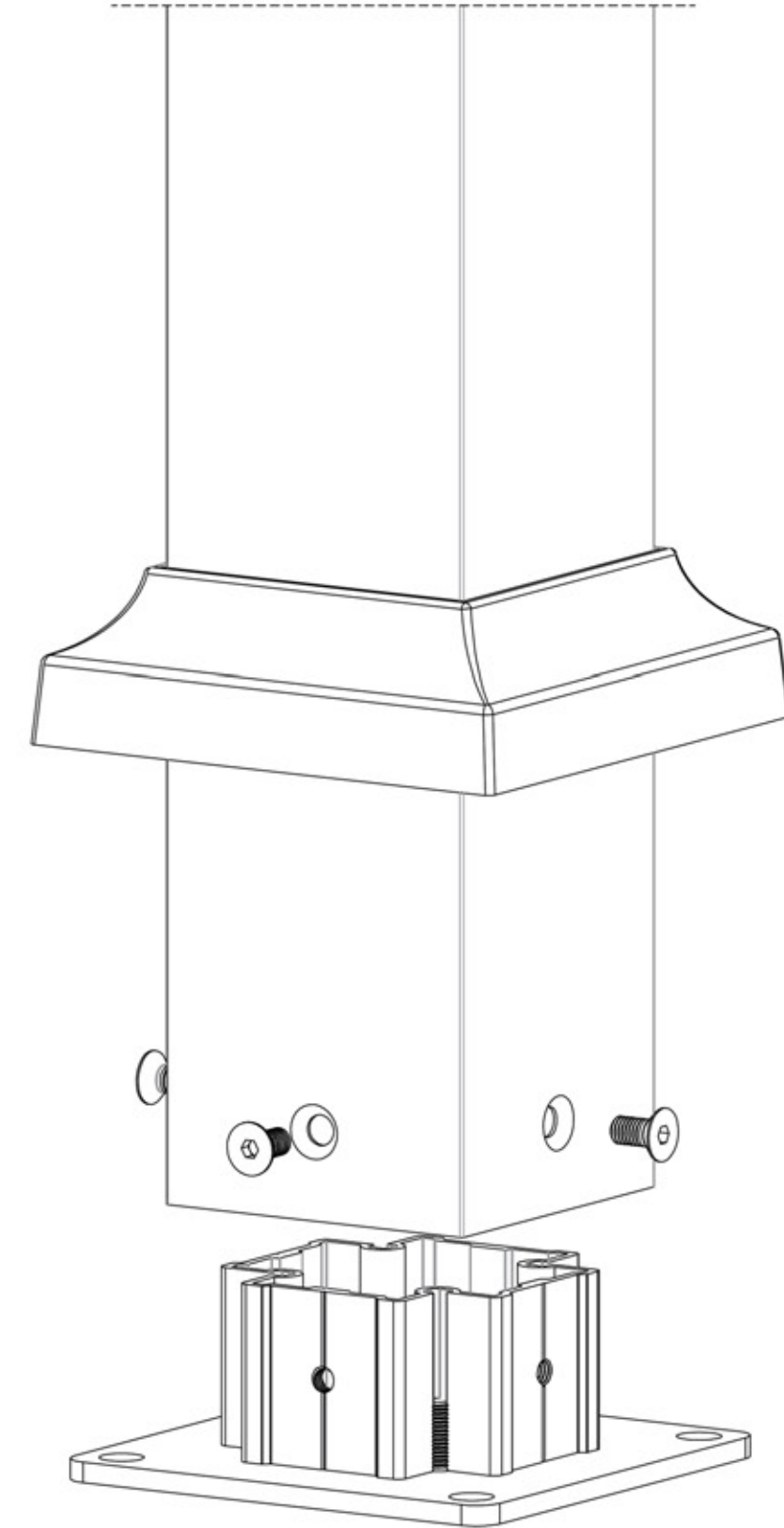
Profile No	Weight kg/m
1055	1.082

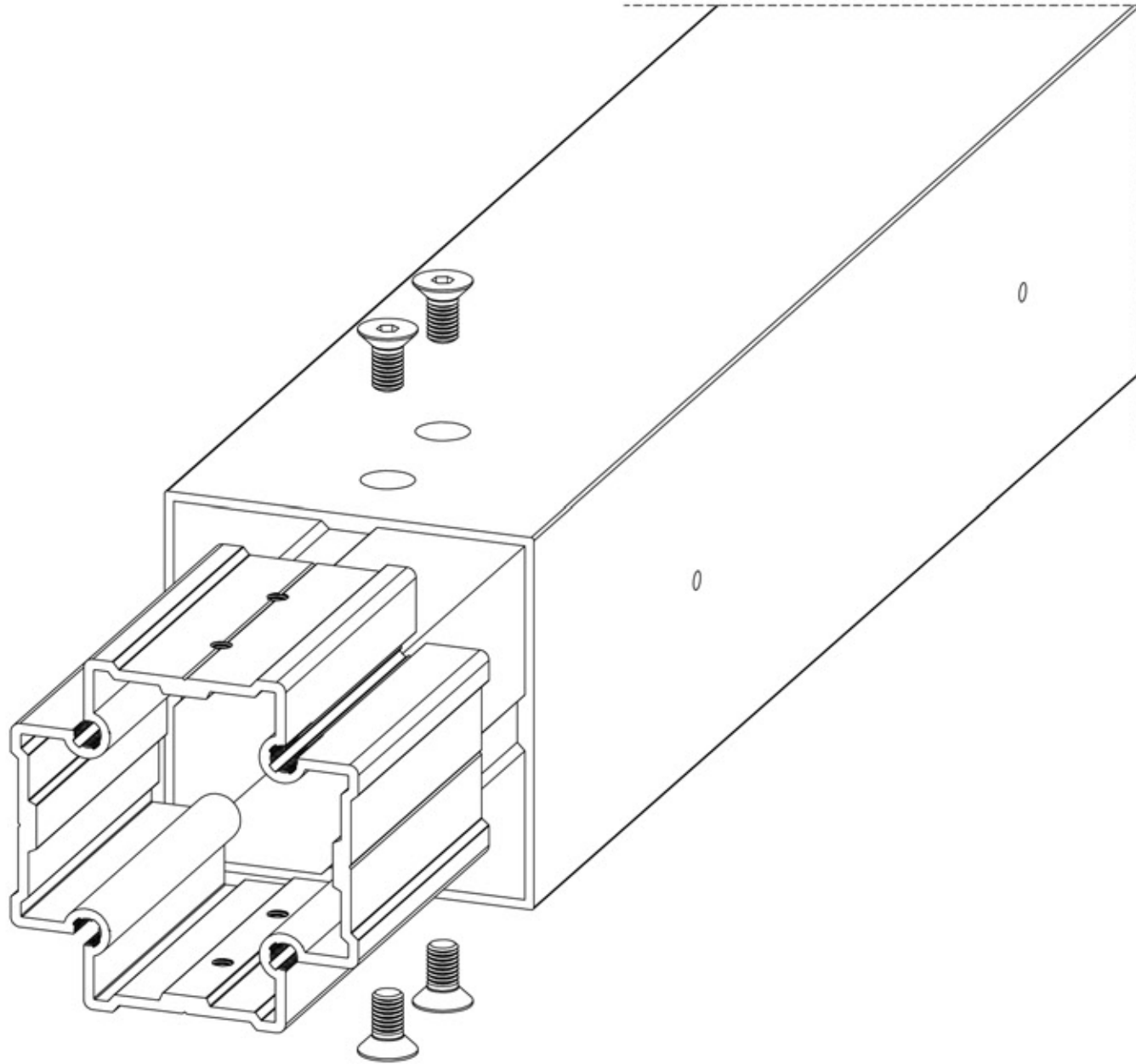
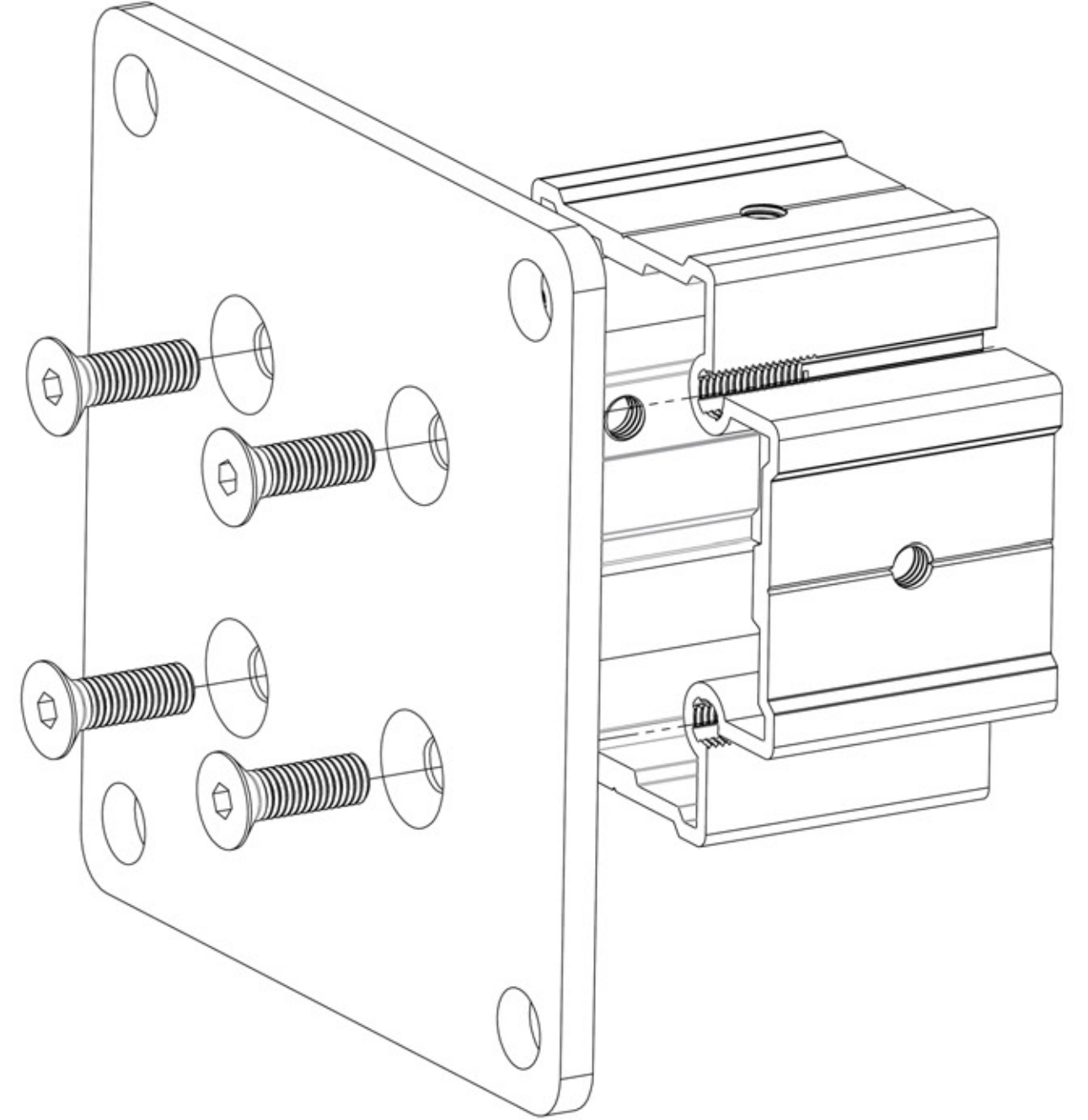


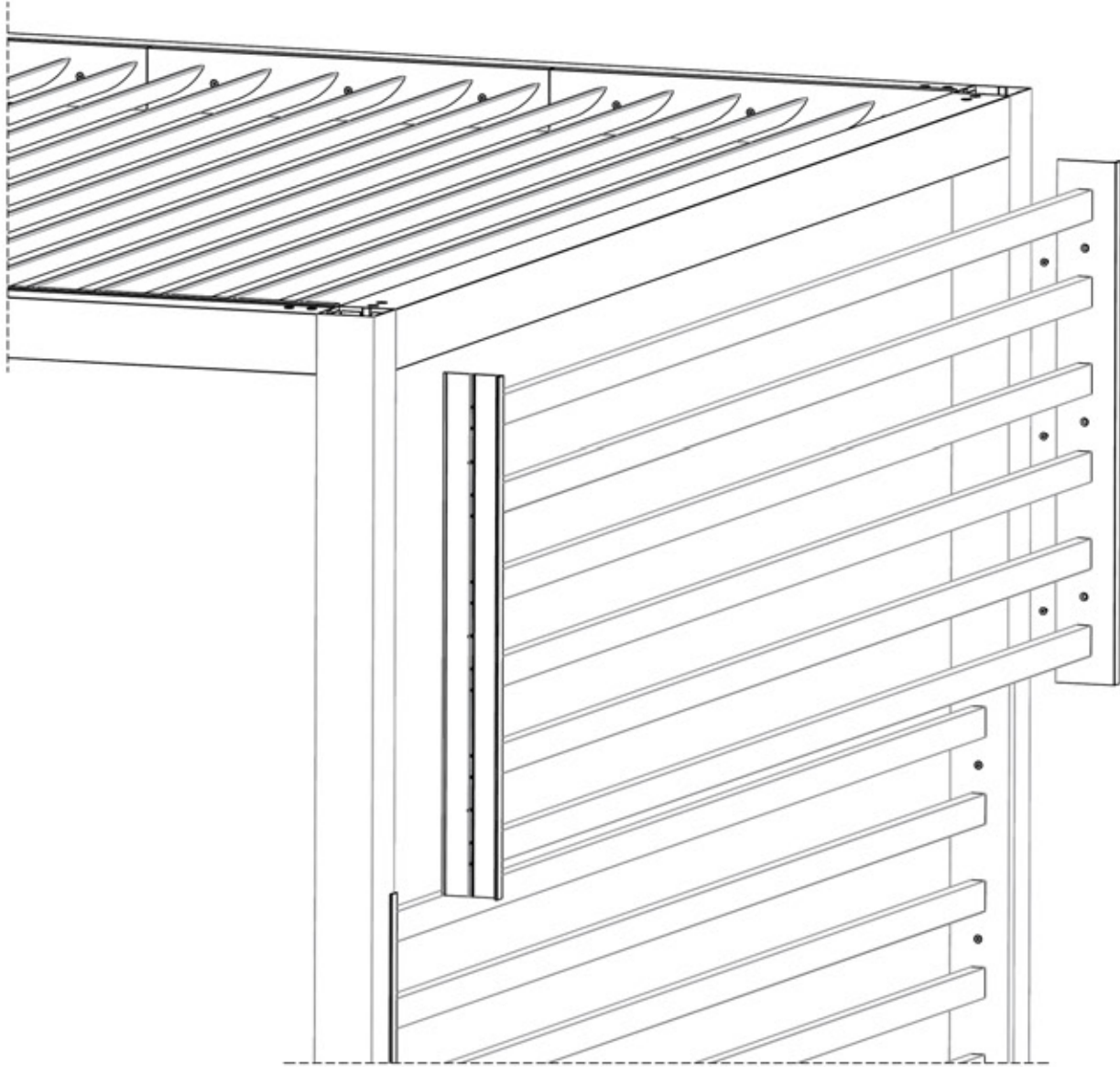
CODE / KOD	ACCESSORIES / AKSESUAR	DESCRIPTION / AÇIKLAMA
SC-001		Ground Connection Plate Yer Bağlantı Sacı 6 mm
SC-002		Corner Jointing Sheet Köşe Birleştirme Sacı 3 mm
SC-003		Corner Jointing Sheet Köşe Birleştirme Sacı 3 mm
SC-004		M8 x 20

CODE / KOD	ACCESSORIES / AKSESUAR	DESCRIPTION / AÇIKLAMA
6647-95		Horizontal Wedge Yatay Takoz
6647-52		Vertical Chock Düsey Takoz
SC-005		M6 x 12
SC-006		M8 x 25

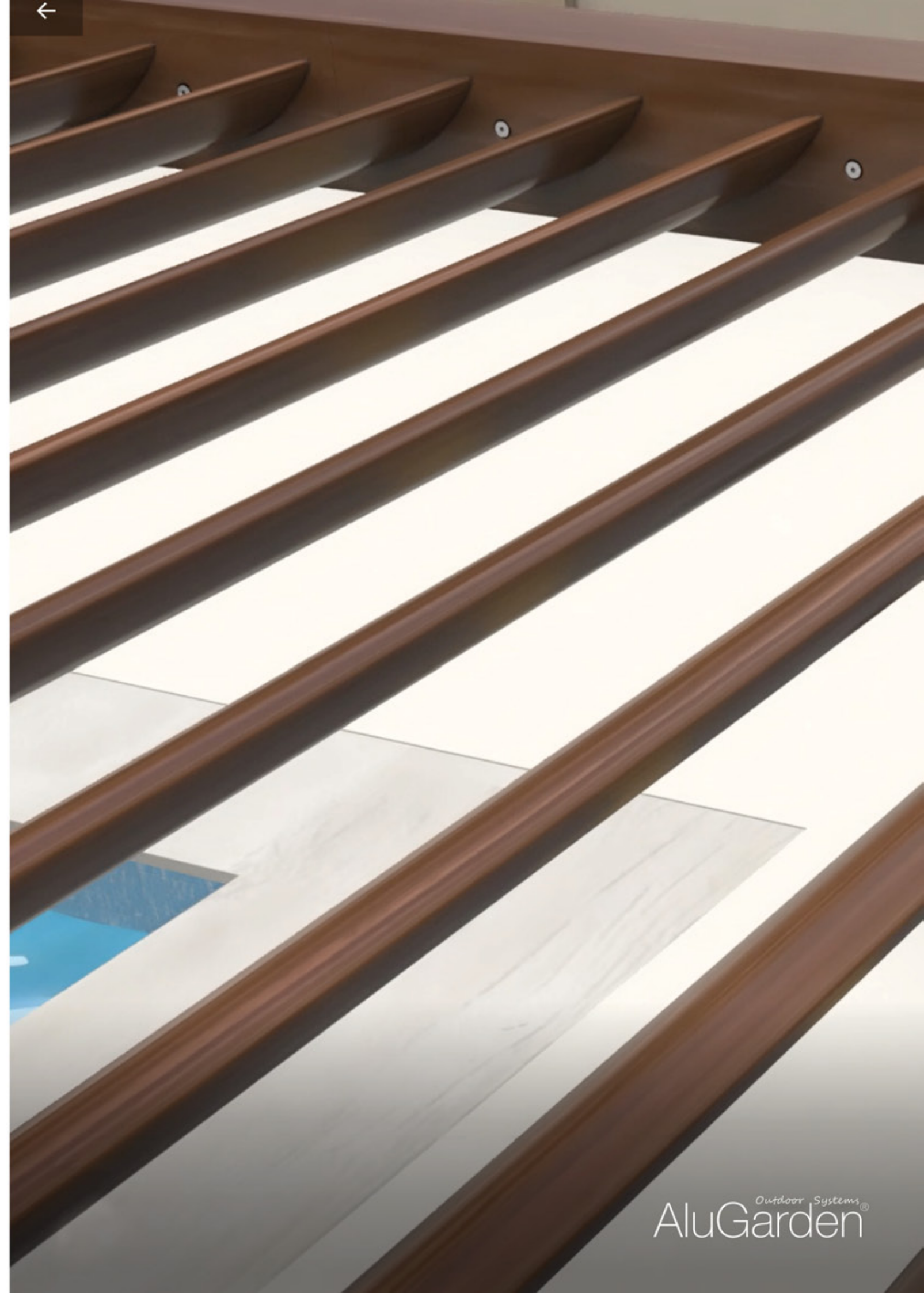
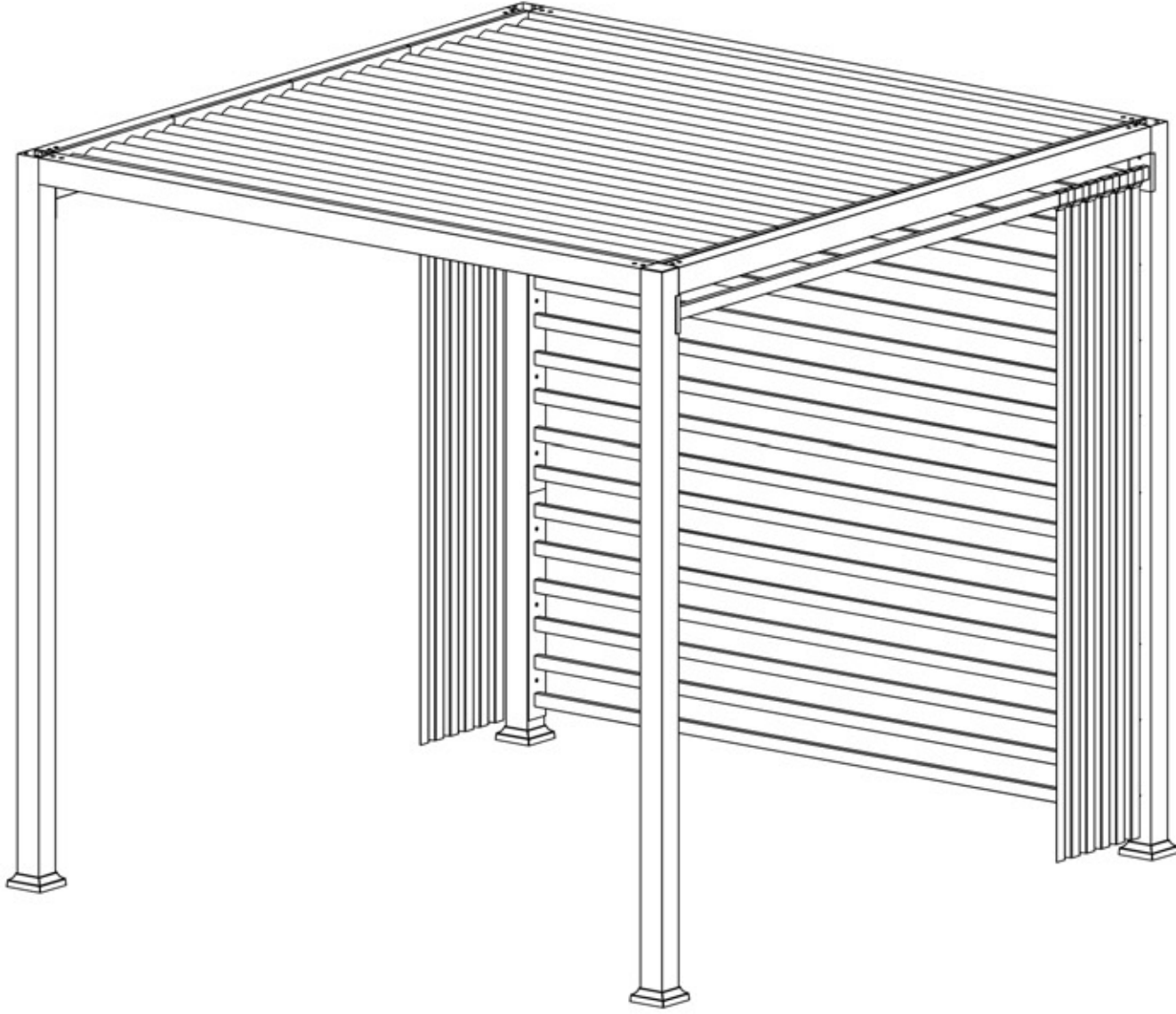
GÜNEŞ KIRICI MONTAJI
SUN BREAKERS SYSTEM INSTALLATION**GÜNEŞ KIRICI MONTAJI**
SUN BREAKERS SYSTEM INSTALLATION

ÜST KÖŞE BAĞLANTI MONTAJI
UPPER CORNER CONNECTION INSTALLATION**YER BAĞLANTI MONTAJI**
GROUND CONNECTION INSTALLATION

YATAY AKSESUAR MONTAJI
HORIZONTAL ACCESSORY INSTALLATION**YER BAĞLANTISI**
GROUND CONNECTION

GÜNEŞ KIRICI MONTAJI
SUN BREAKERS SYSTEM INSTALLATION

BİTMİŞ MONTAJ ŞEKLİ
FINISHED ASSEMBLY TYPE



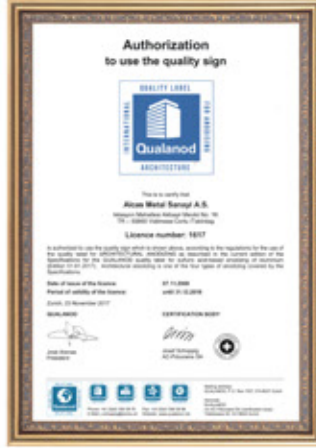
ISO 9001 SERTİFİKASI



QUALICOAT SERTİFİKASI



QUALANOD SERTİFİKASI



IATF 16949 SERTİFİKASI



TSE HASSAS PROFİLLER BELGESİ



TSE YÜZEY İŞLEM BELGESİ



TSE İMALATI YETERLİLİK BELGESİ



ISO 14001



OHSAS 18001 BELGESİ



FABRİKA ÜRETİM UYGUNLUK



CE BELGESİ



GOST-R SERTİFİKASI



Outdoor Systems®
AluGarden®



product by
ALCAS®



www.alugarden.com.tr | info@alugarden.com.tr