

# ALCAS®



## SOLAR ENERGY SYSTEMS Güneş Enerji Sistemleri

*For a good product, you need a good facilities*

Profil Katalogu / 2024  
Profile Catalogue



## Solar Panel Profiles

Panel Profilleri 14-17



## Ground Solar Carrier Profiles

Arazi Solar Taşıyıcı Profilleri 18-25



## Solar Roof Profiles

Çatı Solar Profilleri 26-33





## Üretim Tesisleri

**ALCAS'ın üretim tesisleri** Ergene – Tekirdağ'da 42.000 m<sup>2</sup> arazi üzerinde alüminyum üretimi için özel olarak inşa edilmiş 36.000 m<sup>2</sup> kapalı alanı olup konusunda uzman 270 personel görev almaktadır. Tesisimizde 4.400 Ton, 2.750 Ton, 1.800 Ton, 1.540 Ton ve 900 Ton olarak 5 **ekstrüzyon presi** bulunmaktadır. Yıllık üretim kapasitemiz 34.000 Ton olup DU 10 mm'den DU 420 mm'e kadar her türlü profil üretimi yapılabilmektedir. Yüzey işlemsiz pres profilleri 13.6 mt.'ye kadar termikleme, paketlenme ve sevk etme imkanı mevcuttur.

**Eloksal tesisimiz** yıllık 11.000 ton profili eloksal yapma kapasitesine sahiptir. Eloksal hattımızda net 7.60 mt uzunluğa kadar olan profillere eloksal yapılabilmektedir. Tesisimizde 5 mikrondan 30 mikrona kadar eloksal işlemi yapılabilmektedir. İleri teknolojiye sahip eloksal tesisimizde polisajlı parlak profiller, satineli mat profiller ile elektrokimyasal parlak eloksal yapılmaktadır.

**Elektrostatik boya hattımızda** yıllık 18.000 ton alüminyum profil 180 çeşit RAL renklerle 13.40 m uzunluğa kadar boyanmaktadır.

**Ahşap film kaplama hattımızda** günlük 8 ton kapasitemiz bulunmaktadır. Üretim uzunluğu 7.80 mt dir.

Alüminyum profil sistemlerimizin tüm kalıpları fabrikamız bünyesindeki, CNC makinalar ve ekipmanlarla donatılmış **kalıphane**imizde üretilmekte olup, yıllık kalıp üretim kapasitemiz 2.400 adettir.

**Mekanik işlem hattımızda** Kesme, delme, bükme, çapak alma, barkodlama gibi işlemlerin yapılabildiği gelişmiş makina parkına sahiptir. Bu hatta profillere her türlü mekanik işlemler yapılmaktadır. Ve bu ürünler isteğe özel olarak paketlenmektedir.

İmalatımız da 6063, 6060, 6061, 6005, 6082, 1050, 1070 ve 6463 **alaşımli** hammaddeden F18 den F31 e kadar çeşitli sertlikte su soğutmalı üretim yapabilmekteyiz. Ürettiğimiz tüm ürünler DIN 12020, 12021, 12022, EN755-8 ve EN755-9 normlarına uygundur.

**Döküm tesisimizde** günlük 80 ton billet döküm kapasitemiz bulunmaktadır. Tüm çap ve alaşımlarda billet dökümü ve homojenasyonu yapılmaktadır.

Alüminyum giydirme cephe, kapı, pencere sektöründe uzman olan firmamızın teknik ekibimiz yeni sistemler üretmekte, varolan sistemleri de sürekli geliştirmektedir. Tüm sistemlerimiz çeşitli deneyler ve testlerden geçirilmekte sorunsuz ürünü size ulaştırmayı hedefleyen **AR-GE departmanımız** sizlerden gelecek her türlü talebi hızlı yerine getirmeye hazırdır. Üretimimizin %75'ini başta Amerika ve Avrupa ülkeleri olmak üzere 34 ülkeye **ihraaat** yapan şirketimiz birçok ülkede bulunan bağlantı ve ofislerimiz vasıtasıyla hızlı, yerel ve güvenilir hizmet sunmaktadır.

Firmamız TSE, CE, CPTP, ISO 9001:2015, QUALANOD, QUALICOAT, IFT ROSENHEIM, ISO 14001, ISO 45001, IATF 16949, EN 15088, ISO 50001, CBAM 14064 ve 14067 gibi bir çok **kalite ve standart belgeleri**ne sahiptir. Fabrikamızın yüksek kapasitesi, profil serilerindeki geniş yelpazesi ve üretim tecrübesi ile sizlere en iyi profil sistemlerini ve satış sonrası hizmeti sunmaya hazırdır.

## Manufacturing Facilities

**ALCAS'** Our Alcas **production facilities**, located in Ergene – Tekirdağ on a 42,000 m<sup>2</sup> land, have been specially constructed for aluminum production, encompassing 36,000 m<sup>2</sup> of enclosed space and employing 270 expert personnel. The facility houses 5 **extrusion presses** with capacities of 4,400 UST, 2,750 UST, 1,800 UST, 1,540 UST, and 900 UST. With an annual production capacity of 34,000 tons (75,000,000 lbs), we can manufacture various profiles ranging from OD 10 mm (0.39") to OD 420 mm (16.53")

Our **Anodizing facility** boasts an annual capacity of 11,000 tons for anodizing profiles, handling profiles with lengths up to 7.60 meters (24ft) and offering an anodizing process ranging from 5 to 30 microns. The advanced anodizing facility produces polished bright profiles, satin-matte profiles, and electrochemical bright anodizing.

In our **Electrostatic painting line**, 18,000 tons (40,000,000 lbs) of aluminum profiles in 180 RAL colors are painted up to 13,40 meters (43ft) in length annually.

Our **Sublimation Line** has a daily capacity of 8 tons (18,000,000 lbs) Production length is 7.80 mt. (25 ft)

All molds for our aluminum profile systems are produced in-house in our mold shop equipped with CNC machines and equipment, with an annual **mold production** capacity of 2,400 units.

Our **mechanical processing** line features advanced machinery for cutting, drilling, bending, deburring, barcoding, and various mechanical operations on profiles. Products on this line are custom-packaged according to preferences.

We manufacture using various **alloy** raw materials such as 6063, 6060, 6061, 6005, 6082, 1050, 1070, and 6463 with the ability to produce a range of hardness from F18 to F31 through water-cooled production.

All our products conform to DIN 12020, 12021, 12022, EN755-8 and EN755-9 **standards**.

In our **foundry facility**, we have a daily capacity of 80 tons (177,000 lbs) for billet casting. Billet casting and homogenization are carried out for all diameters and alloys.

**Exporting** 75% of our production, mainly to the United States and European countries, our company provides fast, local, and reliable service through our offices and connections in 34 countries.

Our company holds numerous **quality and standard certificates** such as TSE, CE, CPTP, ISO 9001:2015, QUALANOD, QUALICOAT, IFT ROSENHEIM, ISO 14001, ISO 45001, IATF 16949, ISO 50001, CBAM 14064 ve 14067

With our factory's high capacity, extensive range of profile series, and production experience, we are ready to offer you the best profile systems and post-sales service.

5 Extrusion Lines / 5 Adet Pres Hattı

Billet Production Facility / Billet tesisi

Anodizing Line / Eloksal Hattı

Electrostatic Painting Line / Elektrostatik Boya Hattı

Die Production / Kalıphane

Mechanical Processing Line / Mekanik İşlem

Sublimation Line / Ahşap Kaplama Hattı



SOLAR ENERGY SYSTEMS

ALCAS



## EXTRUSION PRODUCTION



Alcas Metal can produce 70 tons (155,000 lbs) of aluminum profiles per day in a closed area of 36.000 m<sup>2</sup> (388,000 ft<sup>2</sup>) with 5 extrusion presses. All kinds of aluminum profiles in various shapes from 1 cm to 42 cm in width can be produced in Alcas Metal factory. Profiles up to 14 meters (45.9 ft) long can be produced according to ASTM or EN standards.



## PROFİL ÜRETİMİ



Alcas Metal, 36.000 metrekare kapalı alanda günde 70 ton profil üretebilmektedir. Toplam 5 ekstrüzyon presi ile büyük bir üretim kapasitesine sahip olan Alcas Metal, 1 cm'den 42 cm'e kadar genişlikte çeşitli şekillerde her tür alüminyum profili 14 metre uzunluğa kadar üretebilme ve sevke imkânına sahiptir. Tüm profiller ASTM veya EN standartlarına göre üretilmektedir.



## SHOT BLASTING KUMLAMA



Oil, dirt, dust, and corrosion occur on the surface of aluminum profiles used in Solar Energy Systems, in the field or on the roof, since they are excessively exposed to external factors. Shotblasting is performed before anodizing the profiles to protect the surface and to extend the service life of the metal in Alcas Metal Factory.

Güneş Enerji Sistemlerinde kullanılan alüminyum profillerin yüzeyinde, tarlada veya çatıda, dış etkenlere aşırı derece maruz kaldığı için zamanla yağ, kir, toz ve korozyon oluşur. Alcas Metal fabrikasında, profilleri bu tür dış etkenlerden koruyarak metalin kullanım ömrünü uzatmak için eloksallardan önce kumlama işlemi yapılmaktadır.

## ANODIZING ELOKSAL



Aluminum profiles should be anodized to protect their surface quality and strength against corrosion and to obtain the excellent appearance for years. Anodizing thickness should be 10-20 microns according to the humidity of the environment where it will be used. Aluminum profiles can be anodized in high quality according to QUALANOD standards in the high-tech anodizing facility located in Alcas Metal Factory.

Alüminyum profillerin yüzey kalitesini ve mukavemetini yıllarca koruyabilmesi ve korozyona uğramadan ilk günkü görünümüne sahip olabilmesi için kullanılacağı ortamın nem oranına göre 10-20 mikron kalınlığında eloksallama işlemi yapılması gerekmektedir. Alcas Metal Fabrikası'nda bulunan ileri teknoloji eloksallama tesisinde, alüminyum profiller QUALANOD standartlarına göre mükemmel kalitede eloksallanmaktadır.

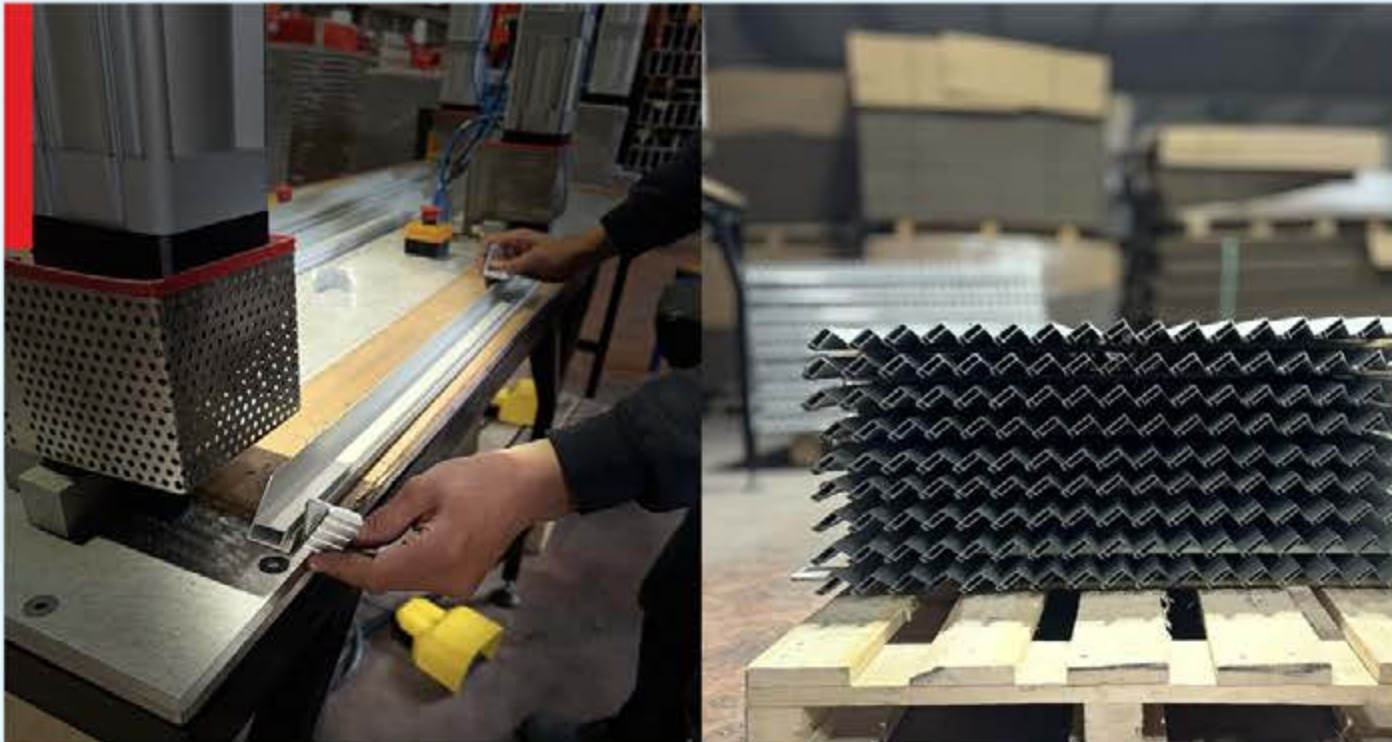


## MACHINING MEKANİK İŞLEM



The Solar Energy panel frame profiles are processed as ready for assembly with machines specially designed for this process in Alcas Metal factory. First, the frame profiles are cut precisely in 45 degree angle. Then, marking, punching, and slotting operations are carried out rapidly at once. All frame profiles are packaged by packaging machines after the corner wedges are mounted on the short frame profiles from both ends.

Alcas Metal fabrikasında, Güneş Enerji panellerinin çerçeve profilleri, bu prosese özel olarak tasarlanmış makinalarla montaja hazır olacak şekilde işlenmektedir. Çerçeve profillerine önce hassas olarak açılı kesim işlemi yapılır. Sonra markalama, delik ve slot açma işlemleri tek seferde seri bir şekilde yapılır. Kısa çerçeve profillerine iki uçtan köşe takozları monte edildikten sonra bütün çerçeve profilleri paketleme departmanına gönderilir.



## PACKAGING PAKETLEME



Surfaces of the frame profiles are covered with protective foil to prevent the profile surfaces from being damaged during mechanical operations. Solar Energy Panel frame profiles, which have been mechanically processed and made ready for assembly, are arranged on pallets with the same directions and according to the quantities requested by our customers. Long and short length frame profiles are packaged separately in our automatic packaging line and shipped to our customers.

Mekanik işlemler esnasında profil yüzeylerinin zarar görmemesi için, çerçeve profillerinin yüzeylerine hassas boy kesim öncesinde koruyucu folyo kaplanır. Mekanik işlemleri yapılmış ve montaja hazır hale getirilmiş Güneş Enerji Panel çerçeve profilleri, yönleri aynı olacak şekilde ve müşterilerimizin istemiş olduğu adetlere göre paletlere dizilir. Uzun ve kısa boy çerçeve profilleri otomatik paketleme hattımızda ayrı ayrı paketlenip müşterilerimize sevk edilir.



ALCAS®

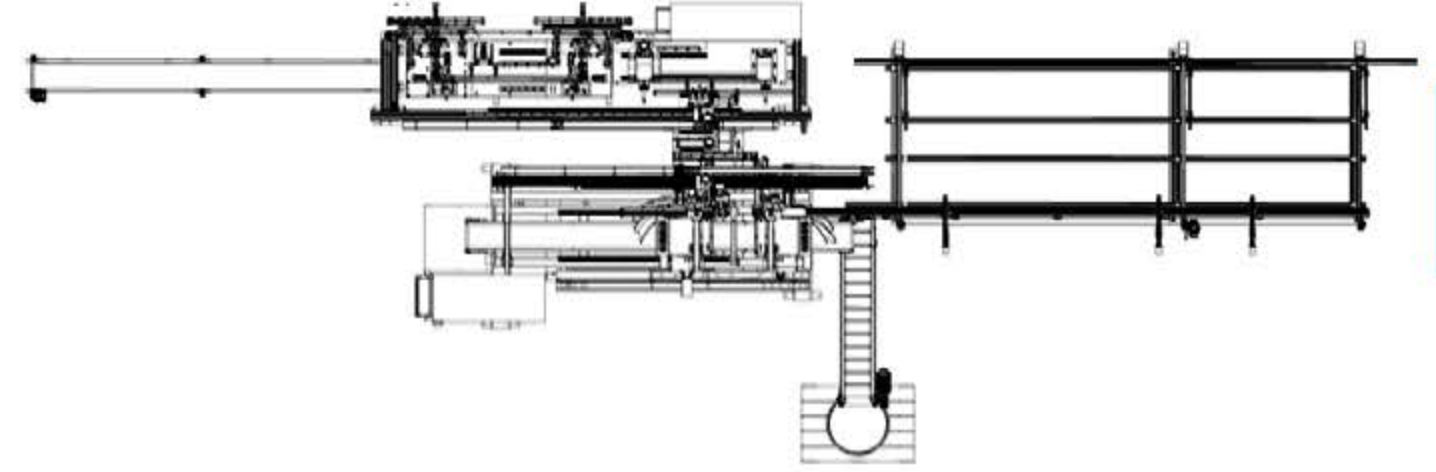
# GÜNEŞ PANEL PROFİLLERİ SOLAR PANEL PROFILES



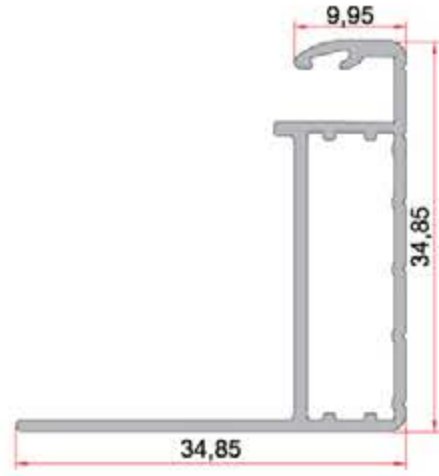
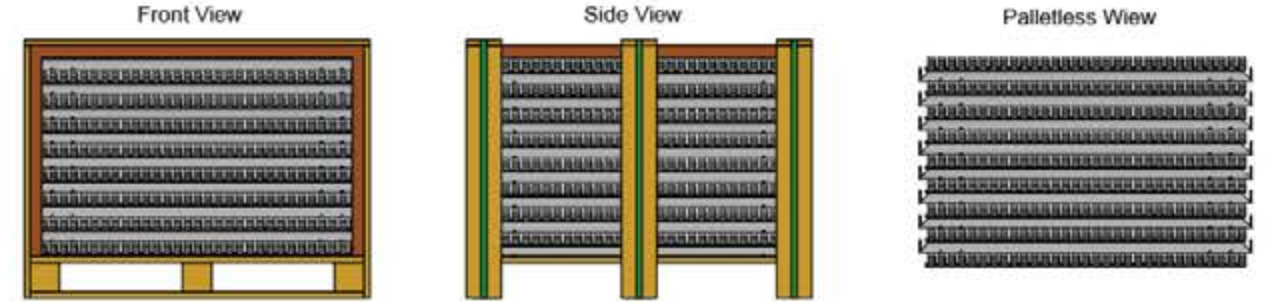


Line Plant Layout

Hat Yerleşim Planı

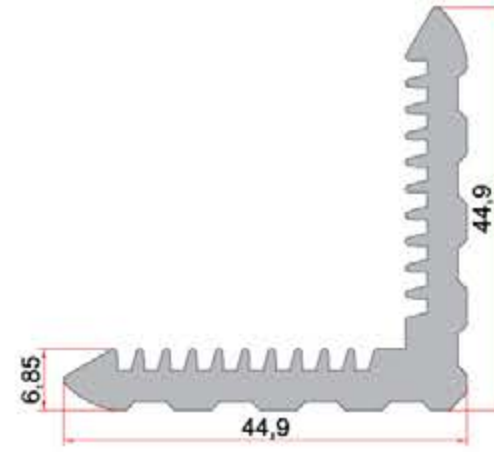


SOLAR PROFILE PACKAGING SPECIFICATION



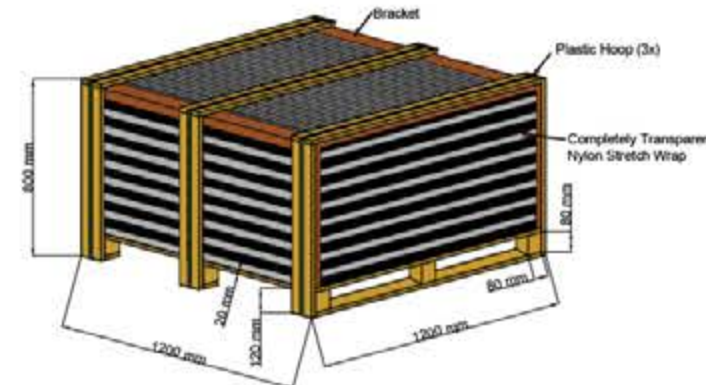
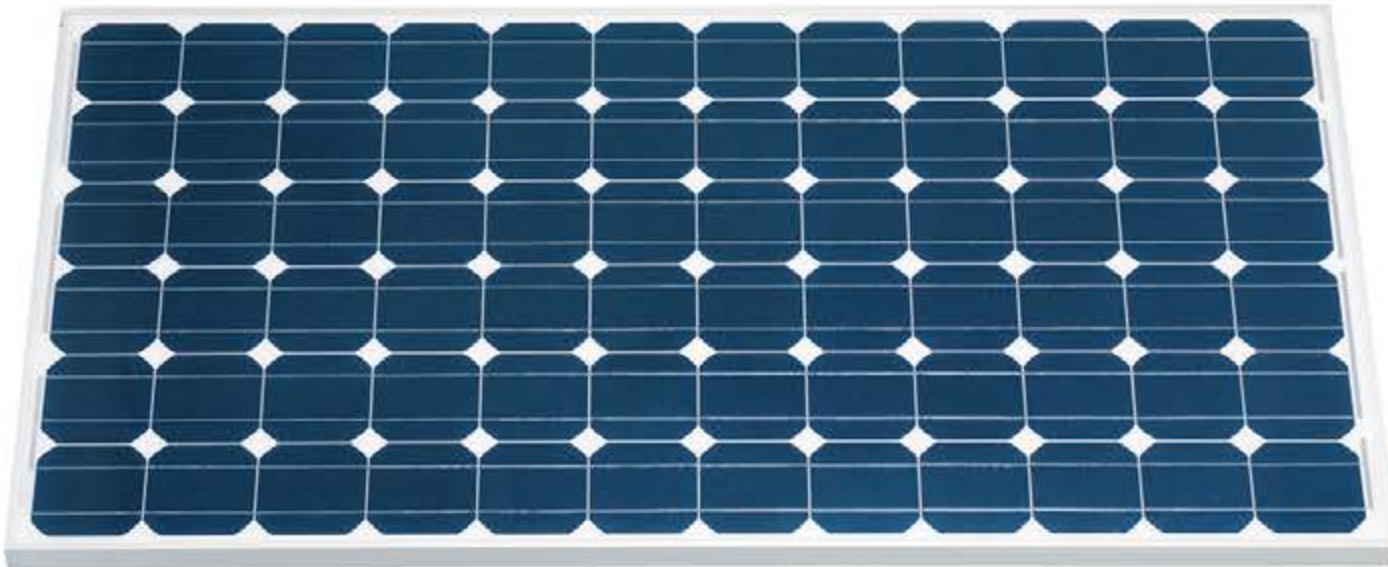
Panel Profile  
Panel Profili

Profile No  
8372



Panel Corner Bracket  
Panel Köşe Takozu

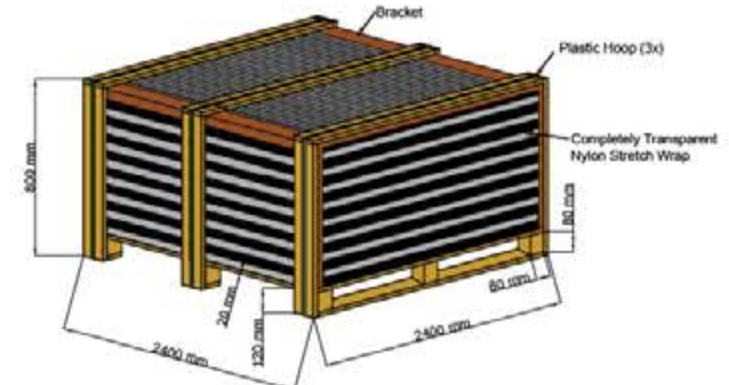
Profile No  
8373



BUNDLE DETAIL

Profile Length : 1134 mm / 3,72 ft

Pieces : 524 pcs./box  
Net weight : 225 kg / 496 lb  
Gross weight : 275 kg / 606 lb



BUNDLE DETAIL

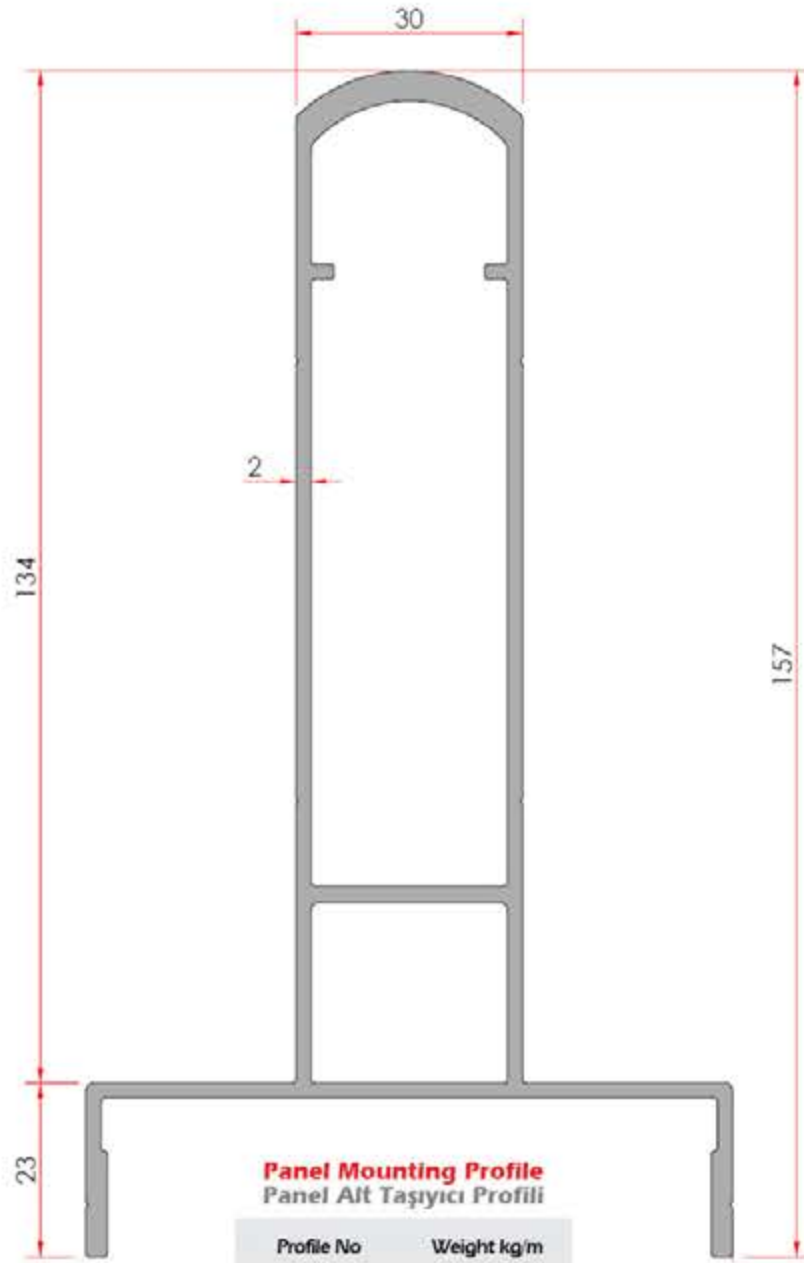
Profile Length : 2279 mm / 7,48 ft

Pieces : 1054 pcs./box  
Net weight : 830 kg / 1829 lb  
Gross weight : 880 kg / 1940 lb

ALCAS®

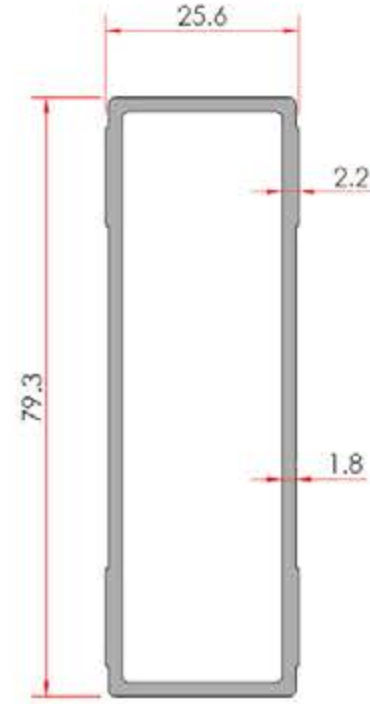
ARAZİ PANEL TAŞIYICI  
PROFİLLERİ  
**GROUND  
SOLAR CARRIER  
PROFILES**





**Panel Mounting Profile**  
Panel Alt Taşıyıcı Profili

Profile No	Weight kg/m
8392	2.644

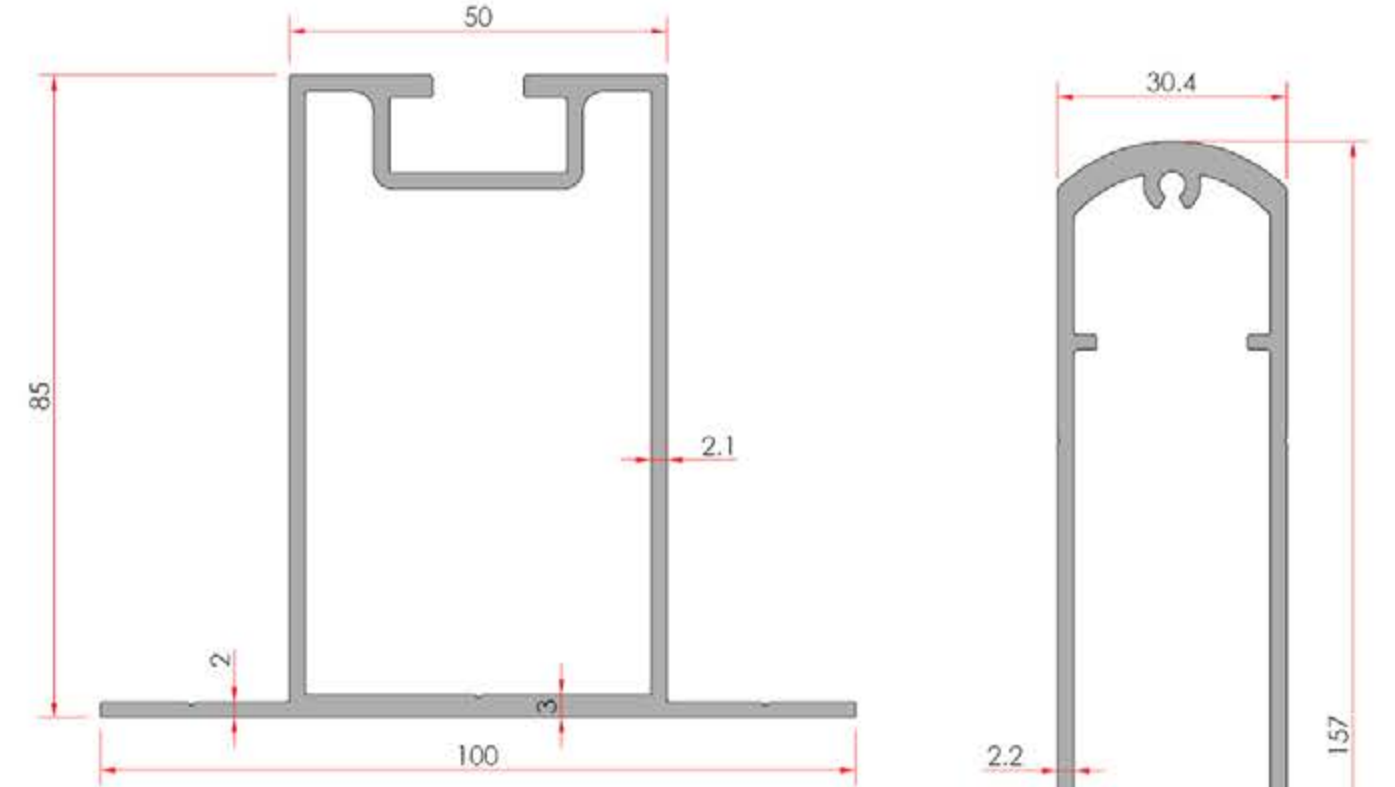


**Dilatation Connection**  
Dilaasyon Profili

Profile No	Weight kg/m
8394	1.037

**Connector Profile**  
Bağlantı Profili

Profile No	Weight kg/m
8396	1.308

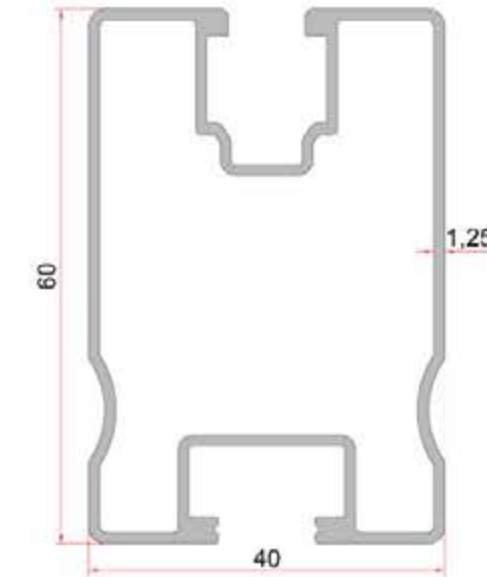


**Panel Mounting Profile**  
Panel Alt Taşıyıcı Profili

Profile No	Weight kg/m
8395	2.110

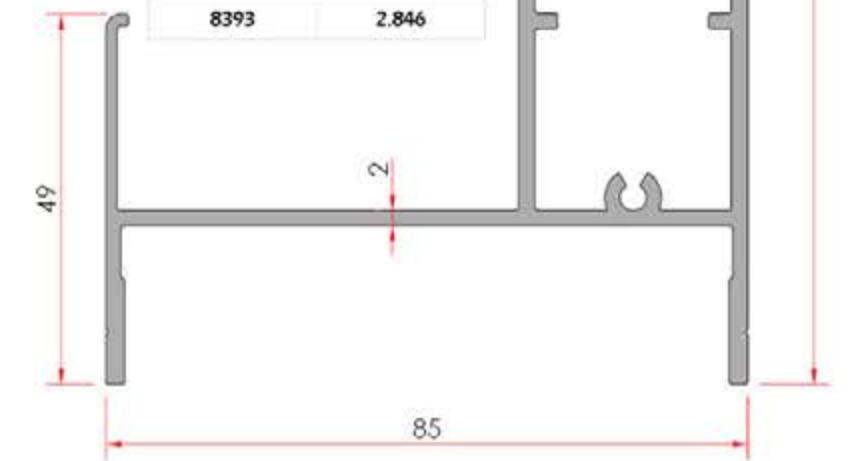
**Panel Mounting Profile**  
Panel Alt Taşıyıcı Profili

Profile No	Weight kg/m
8393	2.846



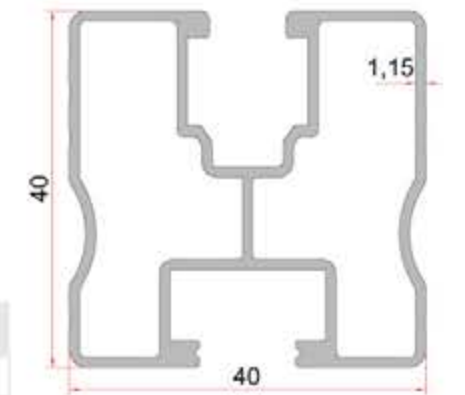
**Panel Mounting Profile**  
Panel Alt Taşıyıcı Profili

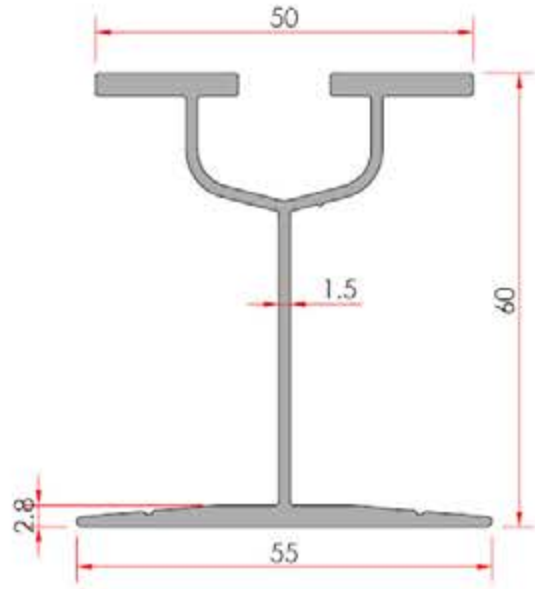
Profile No	Weight kg/m
8588	0.916



**Panel Mounting Profile**  
Panel Alt Taşıyıcı Profili

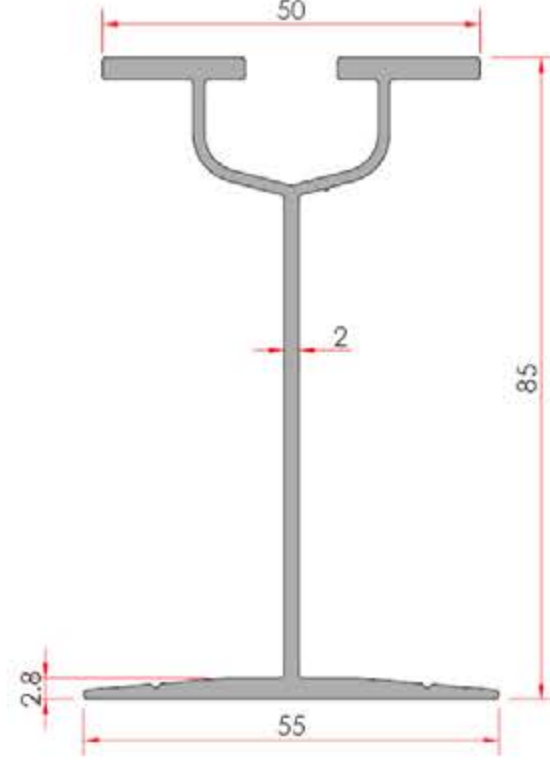
Profile No	Weight kg/m
8587	0.766





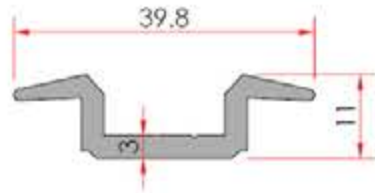
**Panel Mounting Profile**  
Panel Alt Taşıyıcı Profili

Profile No	Weight kg/m
8398	0.988



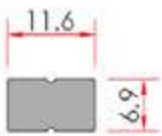
**Panel Mounting Profile**  
Panel Alt Taşıyıcı Profili

Profile No	Weight kg/m
8399	1.176



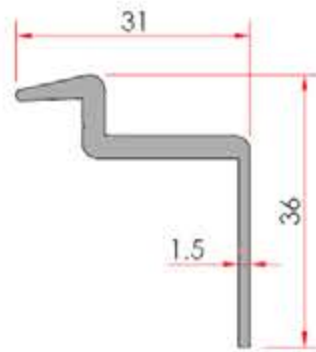
**Panel Connector Profile**  
Panel Bağlantı Profili

Profile No	Weight kg/m
7020	0.386



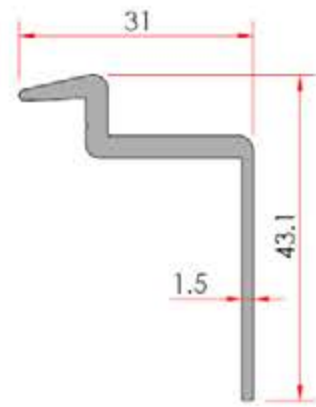
**Panel Connector Profile**  
Panel Bağlantı Profili

Profile No	Weight kg/m
7022	0.202



**Panel Connector Profile**  
Panel Bağlantı Profili

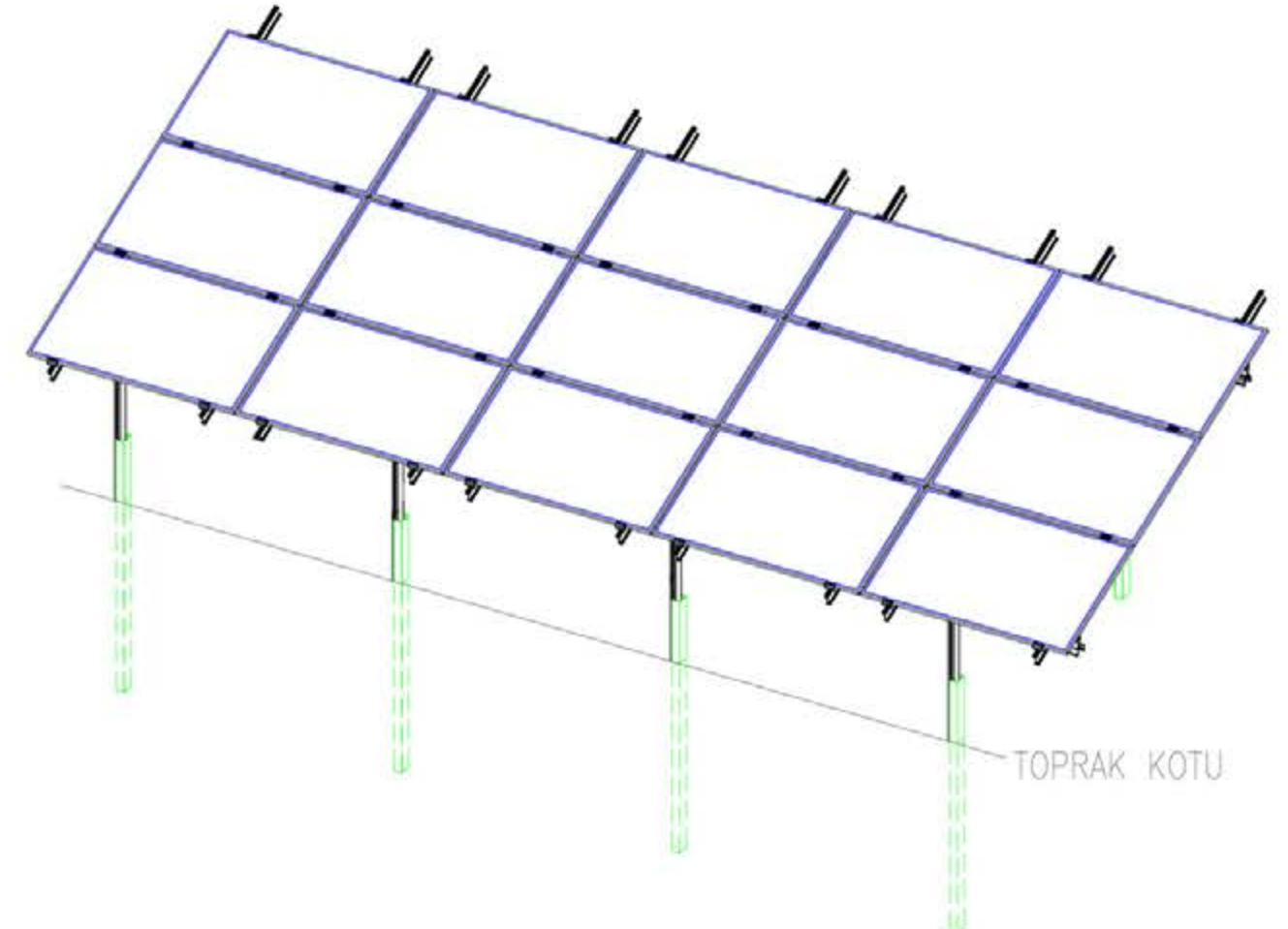
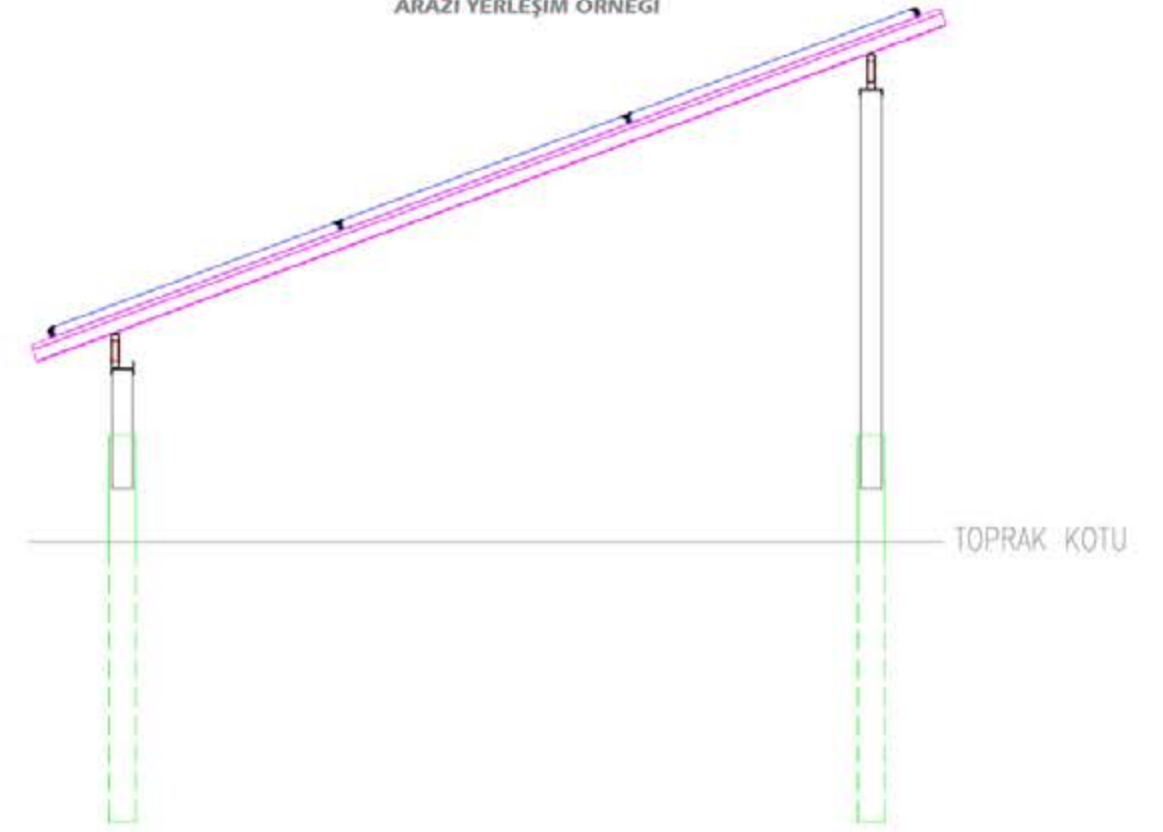
Profile No	Weight kg/m
7021	0.389



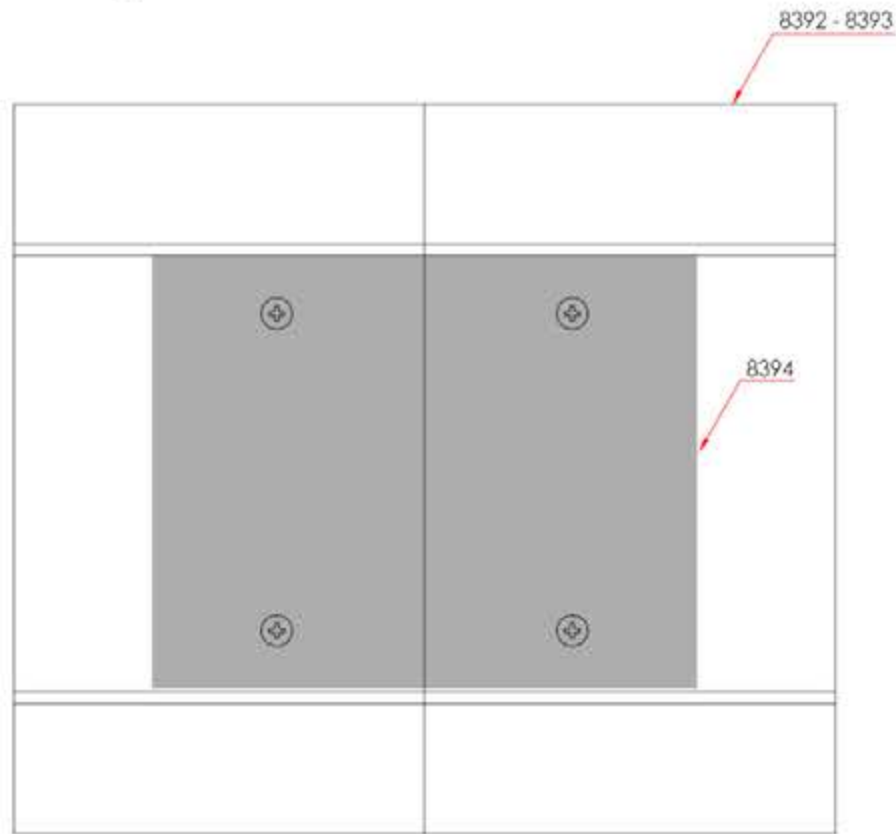
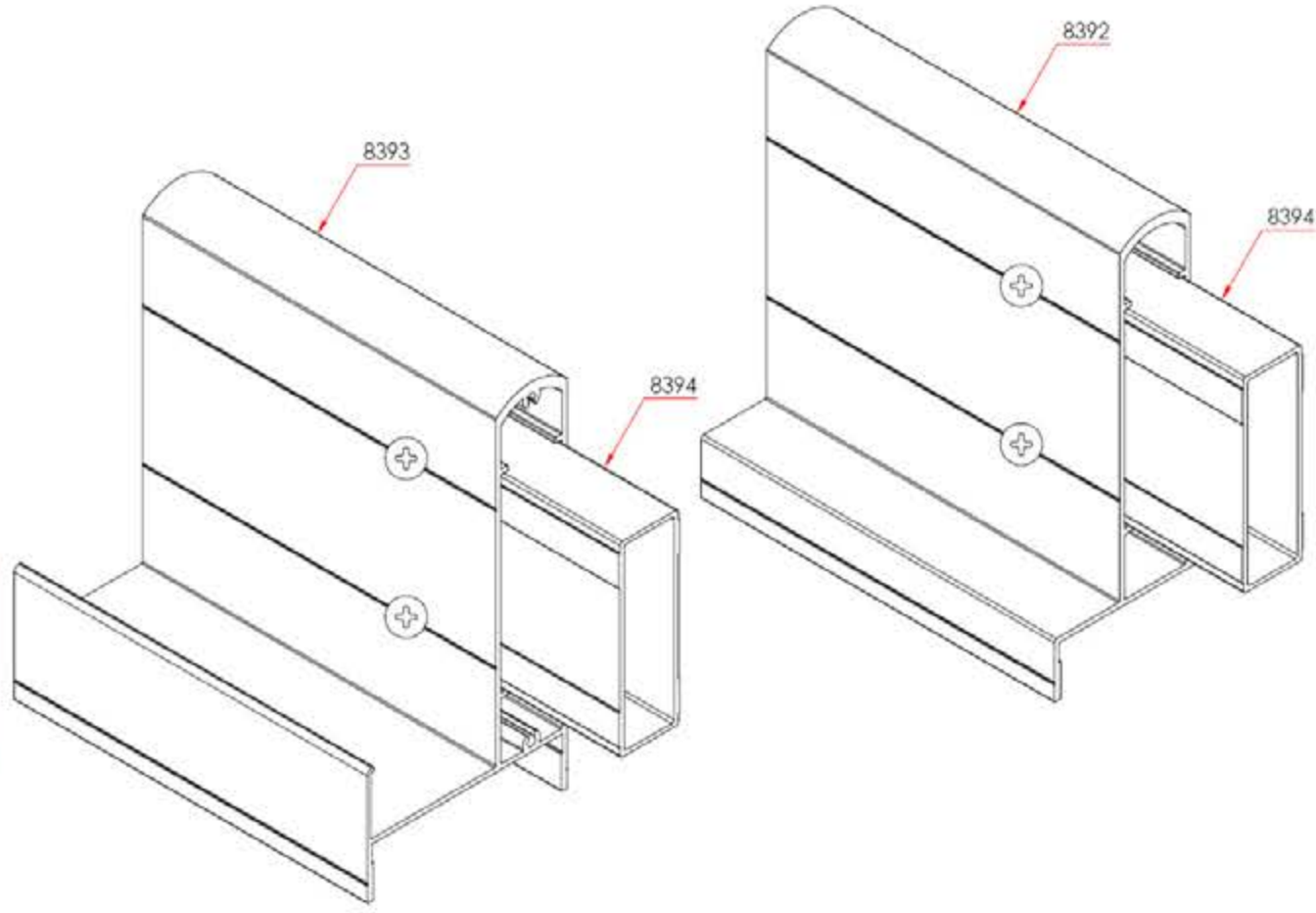
**Panel Connector Profile**  
Panel Bağlantı Profili

Profile No	Weight kg/m
7023	0.418

**GROUND LAYOUT**  
ARAZİ YERLEŞİM ÖRNEĞİ



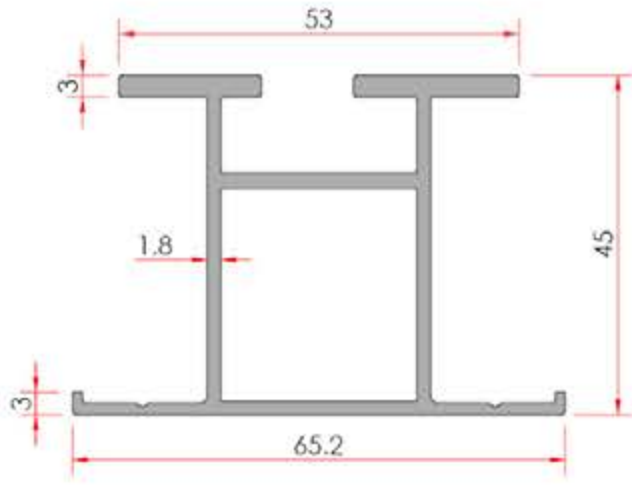
**DILATATION CONNECTION**  
DILATASYON BAĞLANTI



ALCAS®

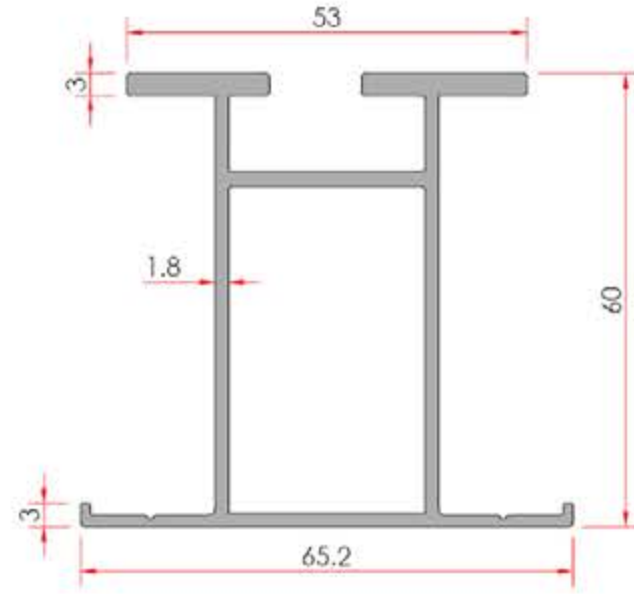
SOLAR PANEL  
ÇATI PROFİLLERİ  
**SOLAR  
ROOF PROFILES**





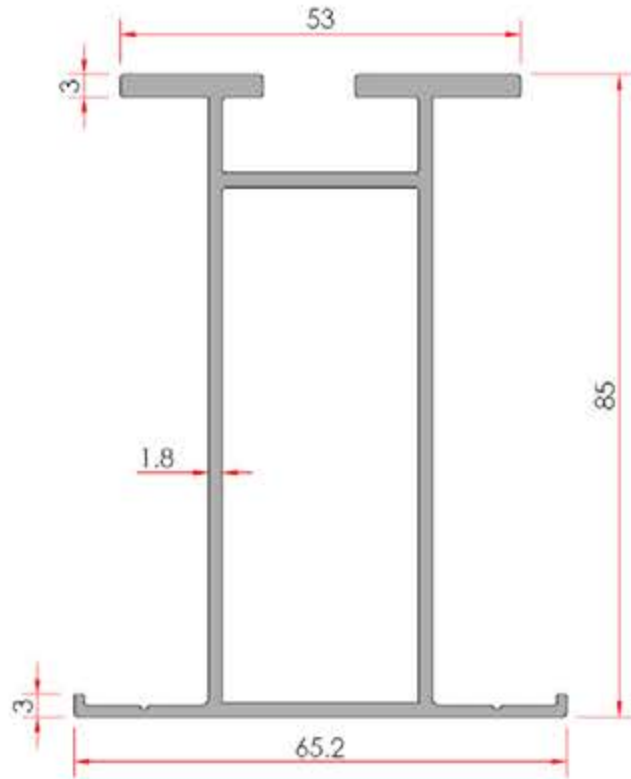
**Panel Mounting Profile**  
Panel Alt Taşıyıcı Profili

Profile No	Weight kg/m
8400	1.162



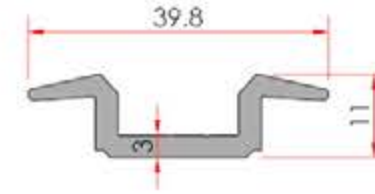
**Panel Mounting Profile**  
Panel Alt Taşıyıcı Profili

Profile No	Weight kg/m
8401	1.309



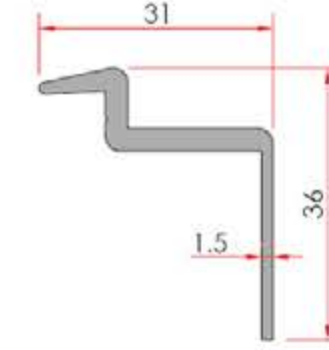
**Panel Mounting Profile**  
Panel Alt Taşıyıcı Profili

Profile No	Weight kg/m
8402	1.553



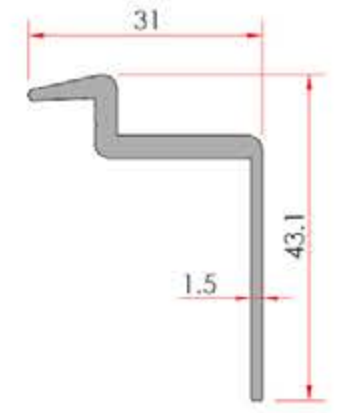
**Panel Connector Profile**  
Panel Bağlantı Profili

Profile No	Weight kg/m
7020	0.386



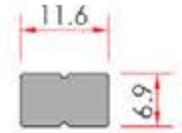
**Panel Connector Profile**  
Panel Bağlantı Profili

Profile No	Weight kg/m
7021	0.389



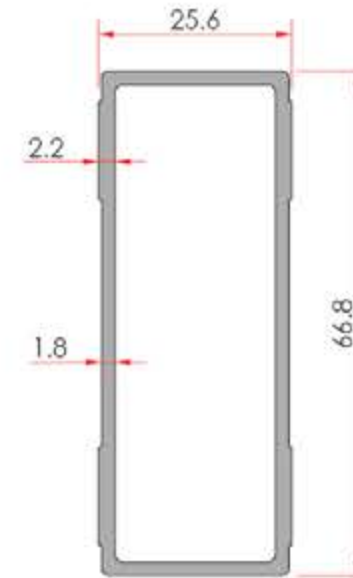
**Panel Connector Profile**  
Panel Bağlantı Profili

Profile No	Weight kg/m
7023	0.418



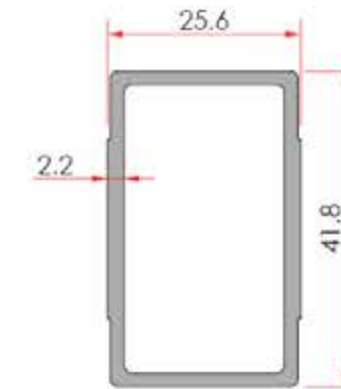
**Panel Connector Profile**  
Panel Bağlantı Profili

Profile No	Weight kg/m
7022	0.202



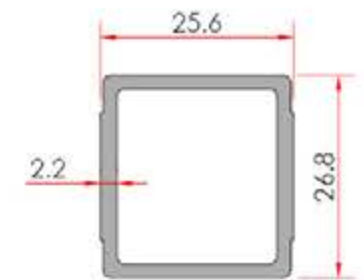
**Dilatation Profile**  
Dilatasyon Profili

Profile No	Weight kg/m
8397	0.915



**Dilatation Profile**  
Dilatasyon Profili

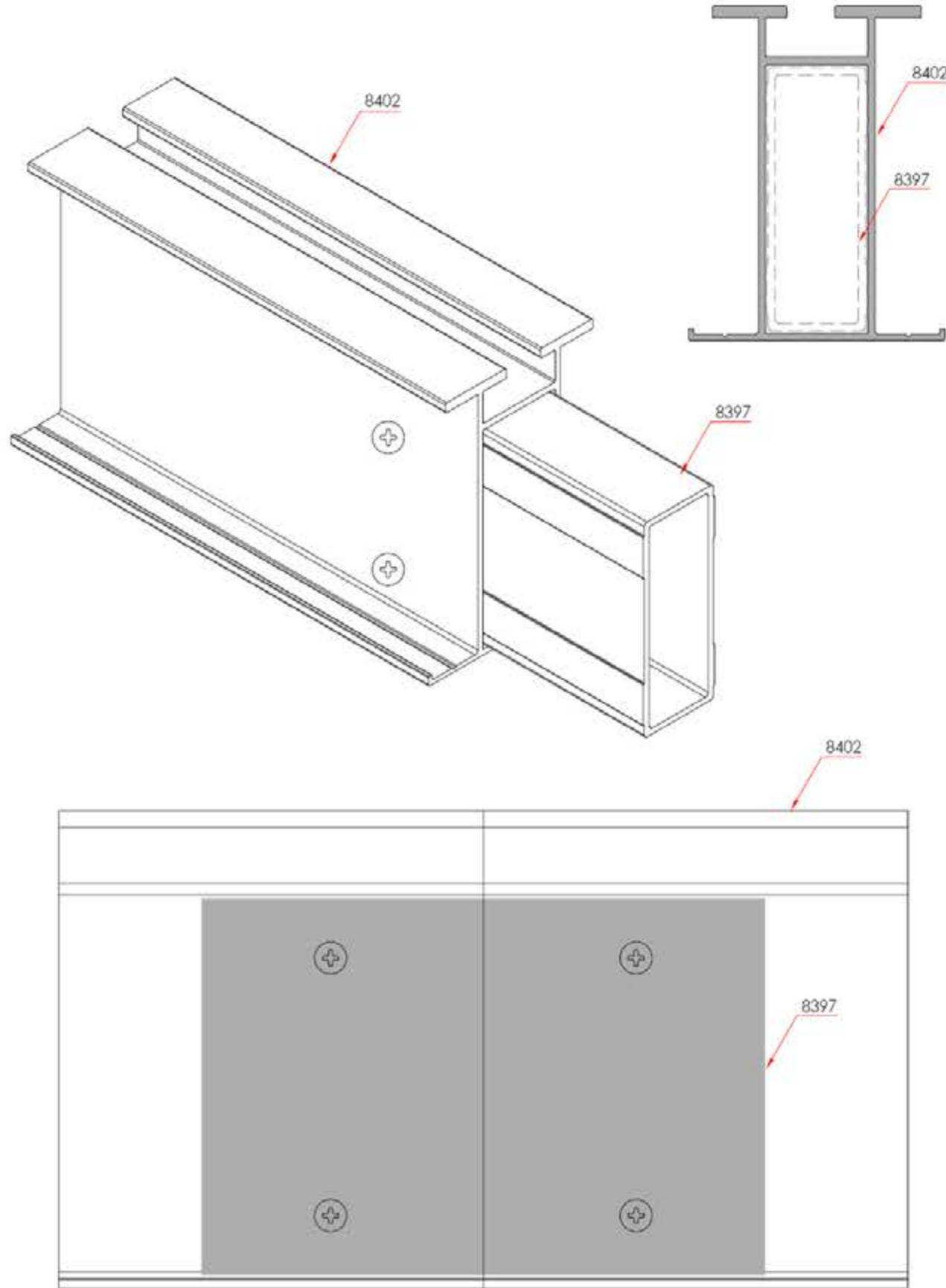
Profile No	Weight kg/m
8589	0.666



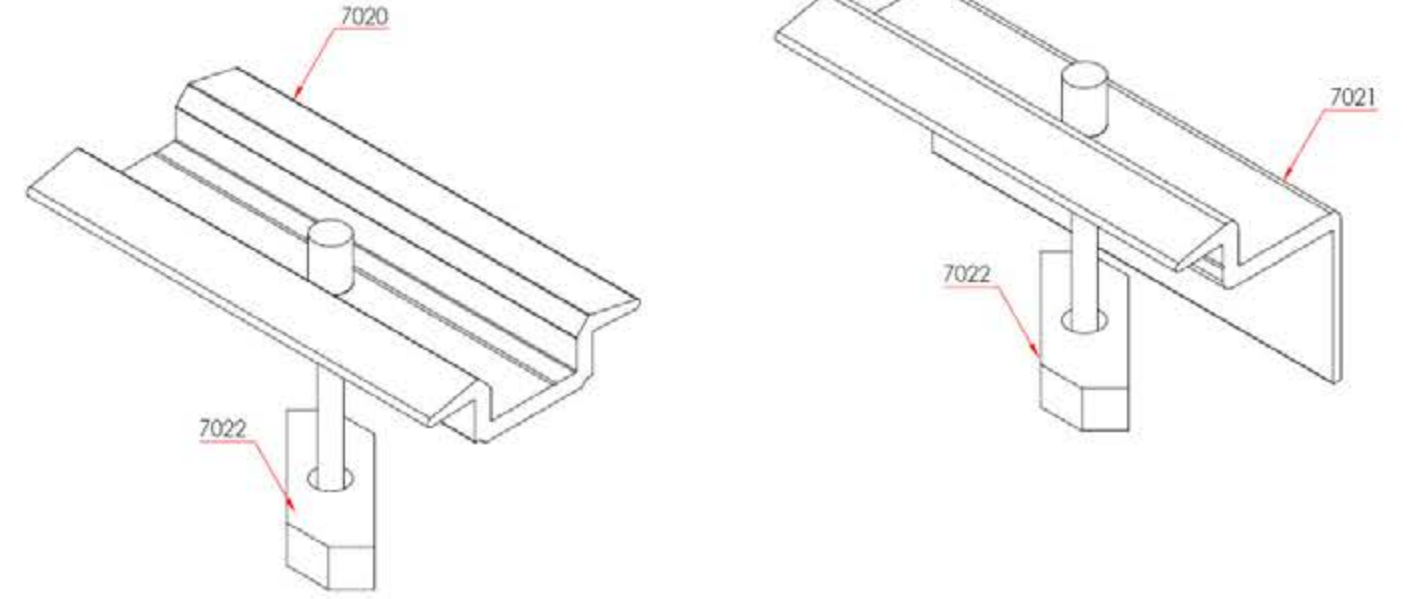
**Dilatation Profile**  
Dilatasyon Profili

Profile No	Weight kg/m
8590	0.504

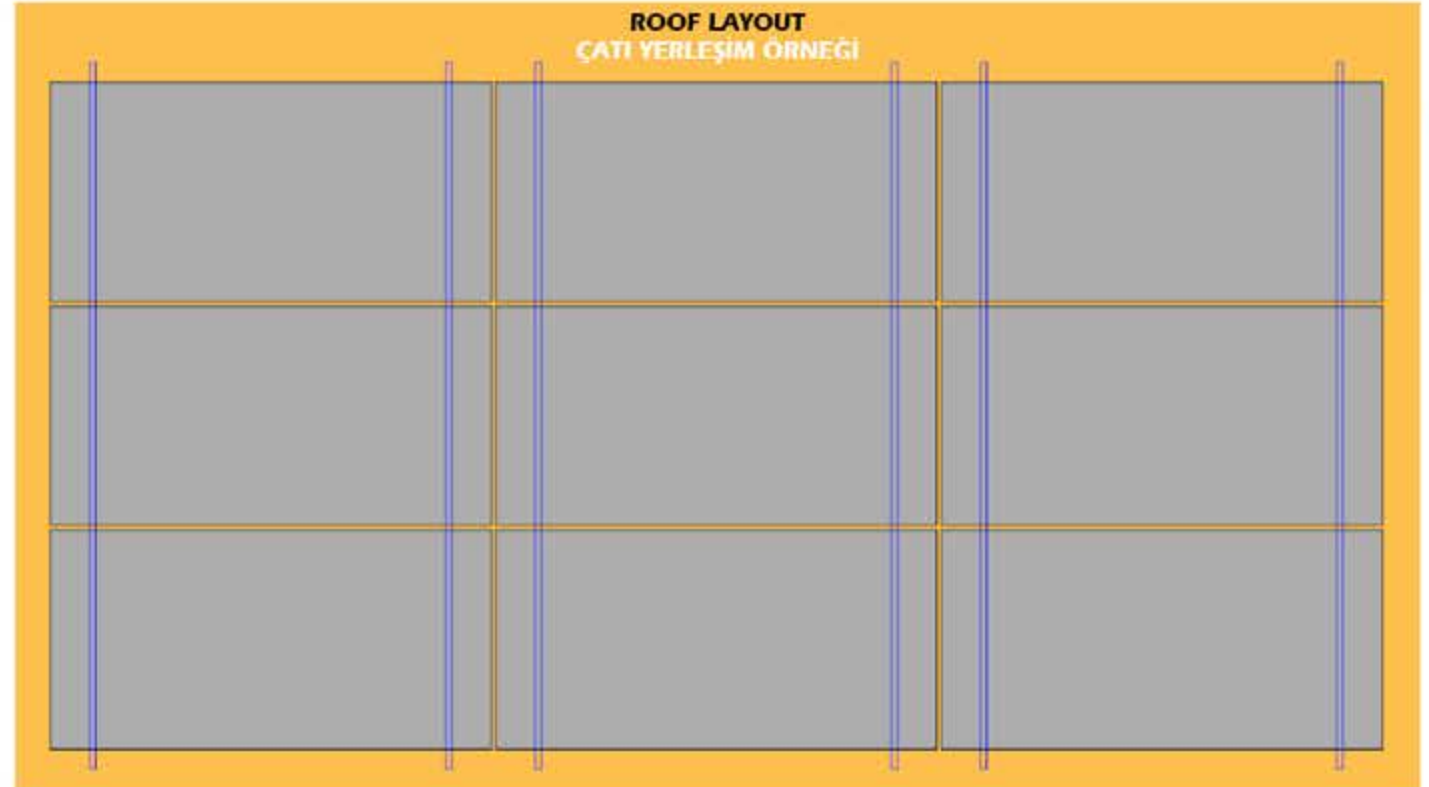
DILATATION CONNECTION  
DİLATASYON BAĞLANTI



MIDDLE AND END CLAMP CONNECTION  
ORTA VE KENAR BAĞLANTI KLİPSİ



ROOF LAYOUT  
ÇATI YERLEŞİM ÖRNEĞİ





**SOLAR** ÇATI PROFİLLERİ  
**ROOF PROFILES**

**ALCAS**®

**ALCAS**®

**SOLAR** ÇATI PROFİLLERİ  
**ROOF PROFILES**



ISO 9001 SERTİFİKASI



QUALICOAT SERTİFİKASI



QUALANOD SERTİFİKASI



IATF 16949 SERTİFİKASI



TSE HASSAS PROFİLLER BELGESİ



TSE YÜZEY İŞLEM BELGESİ



TSE İMALATI YETERLİLİK BELGESİ



ISO 14001



OHSAS 18001 BELGESİ



FABRİKA ÜRETİM UYGUNLUK



CE BELGESİ



# ALCAS®

Metal sanayi a.ş

alcasmetal   Hürriyet Bulvarı, Skyport Residence Kat: 15 No: 148 Beylikdüzü - İstanbul / TÜRKİYE

alcasmetal   +90 212 474 60 00

alcasmetal   alcas@alcas.com.tr

alcasmetal   www.alcas.com.tr

alcasaluminum   Velimeşe OSB 129.Sok.11/1 Ergene - Tekirdağ / TÜRKİYE  +90 282 674 5175



The designs, profiles, and accessories featured in this catalog are ® registered and patented products under the name Alcas. They cannot be copied or imitated in any way.  
Bu katalogta yer alan tasarımlar, profiller ve aksesuarlar tescilli ve patentli ürünlerimizdir. Hiçbir şekilde kopyalanamaz ve taklit edilmez.



*İyi bir ürün için iyi bir fabrika*

